



APPLICATION GUIDE

BACKUP SWITCH, Présentation et câblage

Guide Application

© Fronius France

Version 1 12/2025

Ce guide pratique ne dispense pas et ne remplace pas les consignes présentes dans le manuel d'installation ou d'utilisation des matériels Fronius.

Fronius se réserve tous les droits, en particulier les droits de reproduction, de distribution et de traduction. Aucune partie de cet ouvrage ne peut être reproduite de quelque manière que ce soit sans le consentement écrit de Fronius. Il ne doit pas être sauvegardé, édité, reproduit ou distribué à l'aide d'un système électrique ou électronique. Il vous est rappelé que les informations publiées dans ce document, malgré le plus grand soin lors de leur élaboration, sont sujettes à modifications et que ni l'auteur ni Fronius ne peuvent accepter de responsabilité légale

L'utilisation du Backup Switch se fera pour les installations monophasées ou les installations triphasées. Il s'agit d'un inverseur de sources à 3 positions pour basculer manuellement en mode secours.

Attention, concernant le Backup Switch il existe deux versions. Une seule est validée pour l'utilisation en France.

- Backup Switch 1P/3P-63A

- Pour réseau **1 ou 3-phase** où la séparation du neutre n'est pas requis
- N° article: 4,050,221

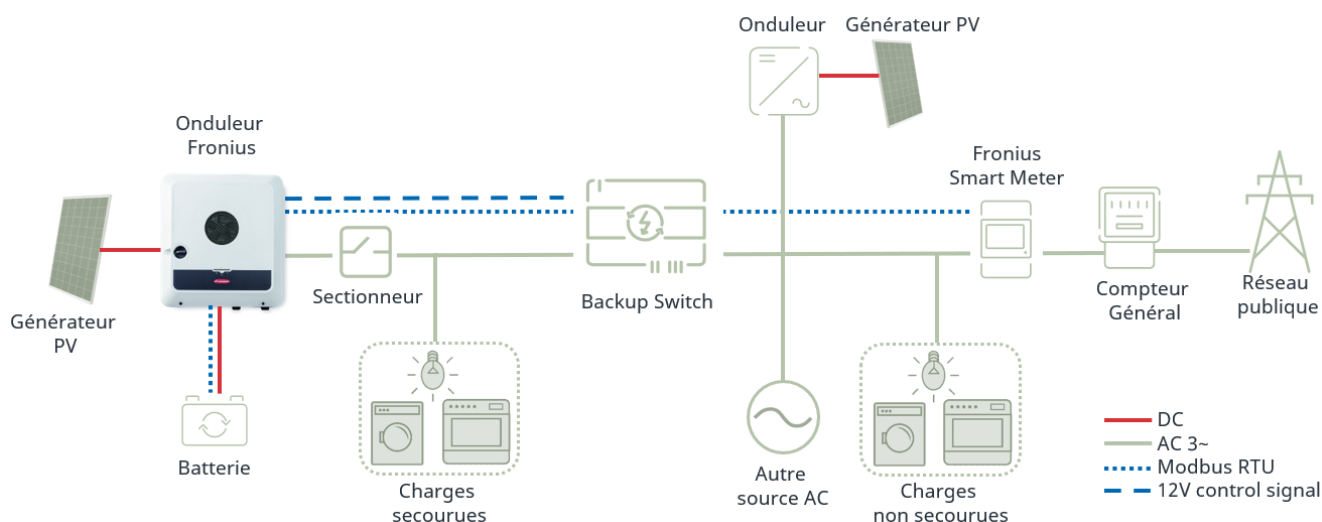


Backup Switch 1PN/3PN-63A

- Pour réseau **1 ou 3-phase** où la séparation du neutre est nécessaire.
- N° article: 4,050,220



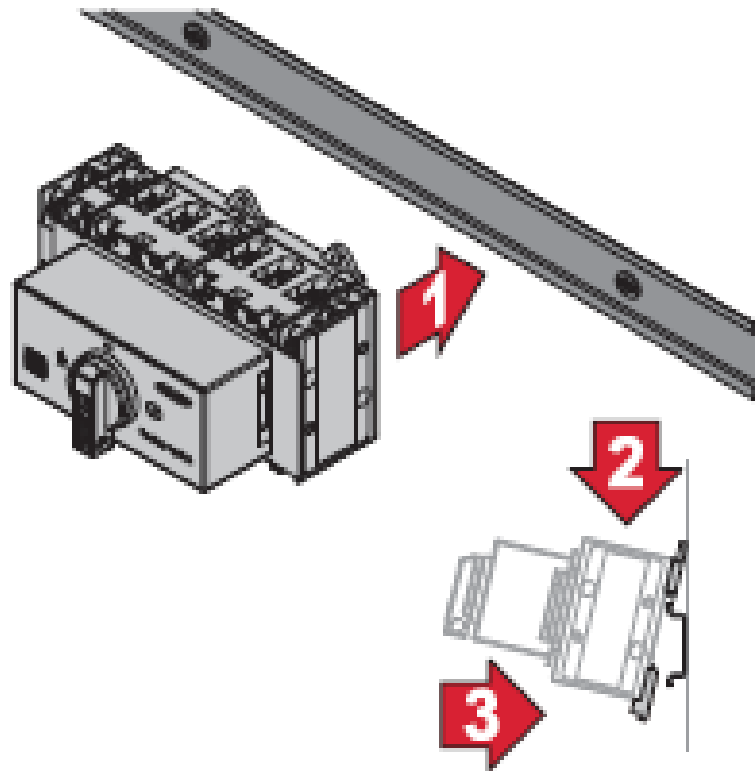
Vue générale d'une installation :



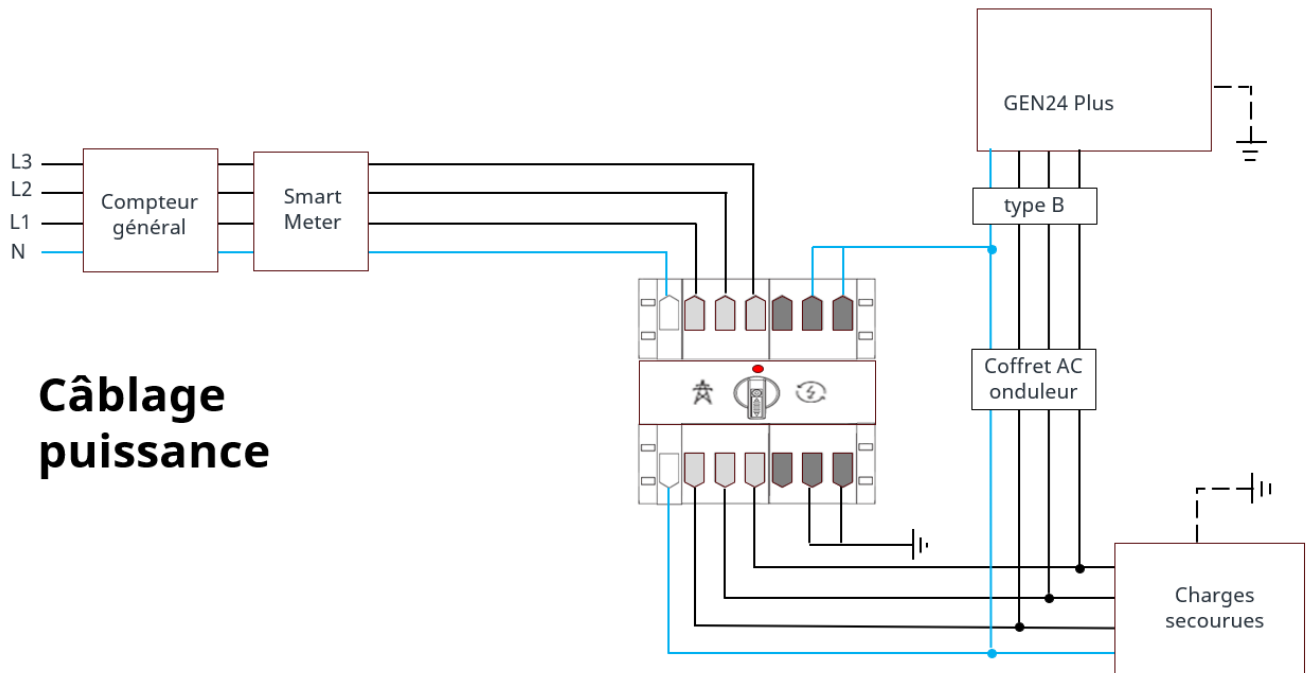
Compatibilité avec nos onduleurs :

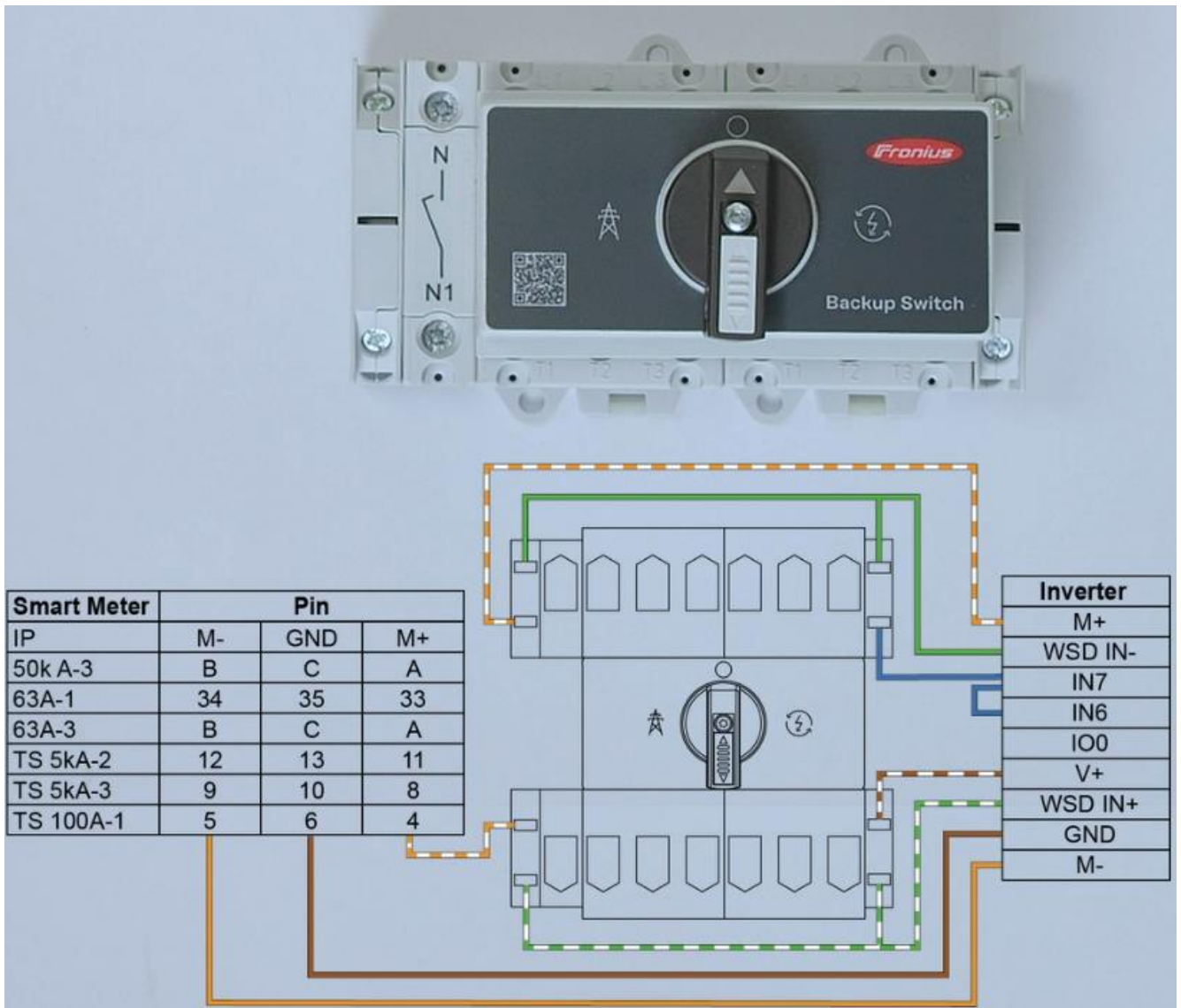
Compatible avec l'ensemble de nos onduleurs Primo Gen24 Plus (3.0 à 10.0 kW), Symo Gen24 Plus (6.0 à 12.0 kW) et Verto Plus (15.0 à 33.3 kW).

Installation sur Rail-Din :

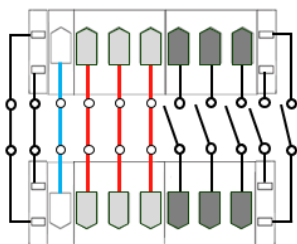
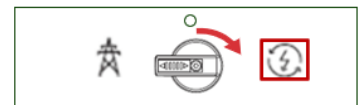
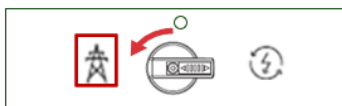


Exemple de câblage en triphasé avec toute l'installation secourue :

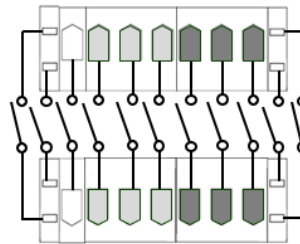




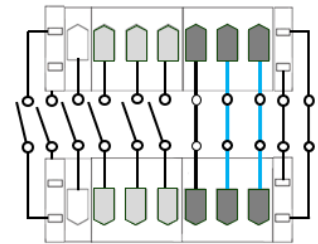
Position des contacts du backup switch en fonction des positions :



Etat communication:
 SM M+ / Ond M+ : bouclé
 WSD IN+ / WSD IN- : bouclé
 IN6 et IN7 / V+ : ouvert



Etat communication:
 SM M+ / Ond M+ : ouvert
 WSD IN+ / WSD IN- : ouvert
 IN6 et IN7 / V+ : ouvert



Etat communication:
 SM M+ / Ond M+ : ouvert
 WSD IN+ / WSD IN- : bouclé
 IN6 et IN7 / V+ : bouclé