



# Fronius Verto Plus



# Rappel Gamme Verto et Verto Plus

## Verto et Verto Plus

Non hybride

Verto 15.0-**25.0**



- **3 MPPT** - Entrées **2/1/1**
- Parafoudre DC **Type 1+2**
- Parafoudre AC **Type 2**

Verto 27.0-33.3



- **4 MPPT** - Entrées **2/2/2/2**
- Parafoudre DC **Type 1+2 ou 2**
- Parafoudre AC **Type 1+2 ou 2**

Hybride

Verto Plus 15.0-33.3



- **3 MPPT** - Entrées **2/2/2**
- Parafoudre DC **Type 1+2**
- Parafoudre AC **Type 2**
- **Entrée Batterie**
- **Full Backup**

# Verto Plus

## Données techniques

### VERTO PLUS: GENERALITÉS

TRIPHASÉ

**VERTO Plus 15 à 33 kW**

**Puissance nominale:**

15 / 17,5 / 20 / 25 / 30 / 33,3 kW

**3 MPPT:** 6 chaînes – 2/2/2

**Courant utilisable max:** 28 A / MPPT

**Plage Tension DC:** 150V - 1000V

**Puissance utilisable max :** 13 kW / MPPT

**Classe protection:** **IP66**

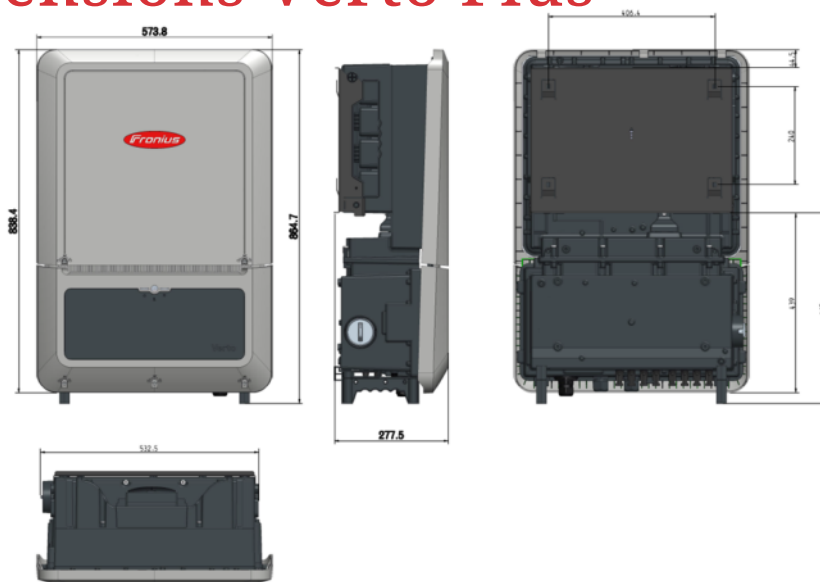
**Rendement max :** 98%

**Taux de charge maxi PV :** 150%



- **Connecteurs PV:** MC4 Staubli
- **Connexion batterie haute puissance**  
50A – Connecteurs batterie « MC4 Evo Stor »
- **Full Backup** (Mode secours complet)
- **Fonction « Backup Power Boost »**  
Pic de puissance au démarrage possible
- **Fonction EPH « Enhanced Power Harvest »**  
Récupération optimisée de l'énergie

## Dimensions Verto Plus



Securité

Maximale

Verto



# Parafoudres DC et AC Intégrés de série

## Parafoudre AC- & DC

- Pas de surcoute supplémentaire, ni d'effort d'installation
- Parafoudre DC **Type 1+2** et AC **Type 2**
- Remplaçable sur site

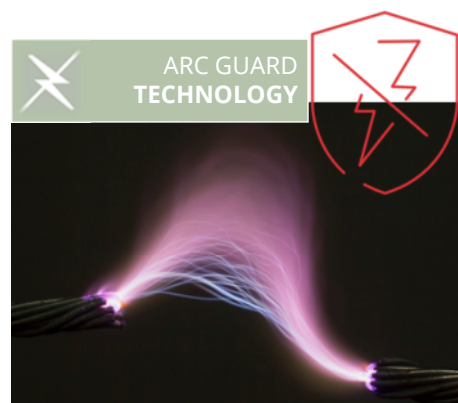


# Technologie Arc Guard (AFCI)

La **Technologie Arc Guard** est un système de détection d'arcs extrêmement précis qui interrompt les arcs série DC avant qu'ils ne deviennent un problème.

## Fronius Arc Guard – pour un maximum de sécurité

- Fonction AFCI intégrée de série
- Fonctionnement conforme à la norme IEC 63027
- Activée par défaut dans les pays où la norme est obligatoire.
- Activable manuellement pour les autres pays.
- Activable via l'interface utilisateur de l'onduleur.

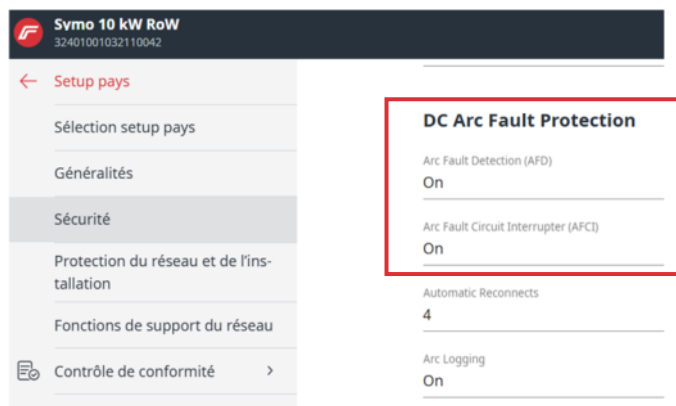


# Comment activer Arc Guard

– Arc Guard activable facilement via l'interface onduleur:

– Menu « Exigences en matière de sécurité et de réseau » → « Setup pays » → « Sécurité »

– Attention: **Un code d'accès Pro est nécessaire.**



Verto Plus  
Grande flexibilité

## Configuration: flexibilité maximum

**Flexibilité pour toute toiture.**

**Adapté aux installations complexes.**

### Verto Plus:

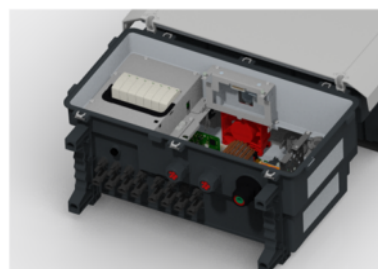
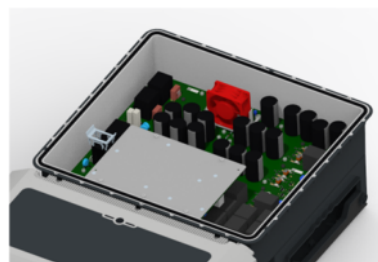
- 3 trackers MPPT indépendants
- Large plage de tensions d'entrées : 150V à 1000V
- Taux de charge maxi: 150%
- Gestion d'ombrage: Dynamique peak manager
- Refroidissement actif.



## Refroidissement actif



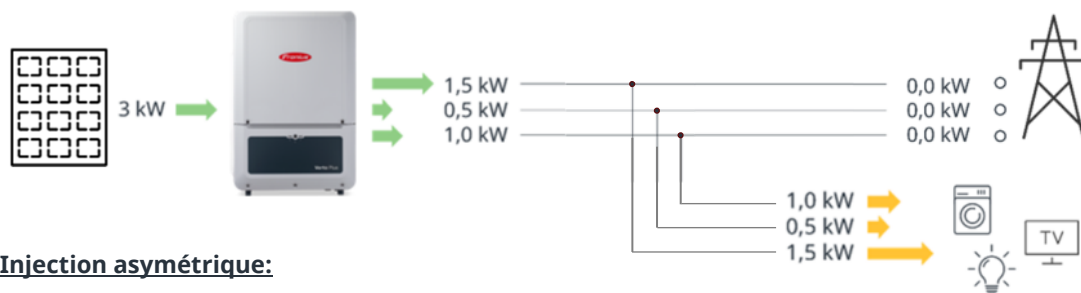
2 Ventilateurs externes



2 Ventilateurs internes

## Production Asymétrique: Verto Plus

Fournir la puissance nécessaire en fonction de la consommation par phase



### Injection asymétrique:

- En connecté réseau : activable manuellement (Fronius Smart Meter nécessaire)
- En mode backup: activation automatique

Adapte la puissance fournie à la consommation demandée

Pertinent dans les pays où il est interdit d'injecter par phase individuelle.

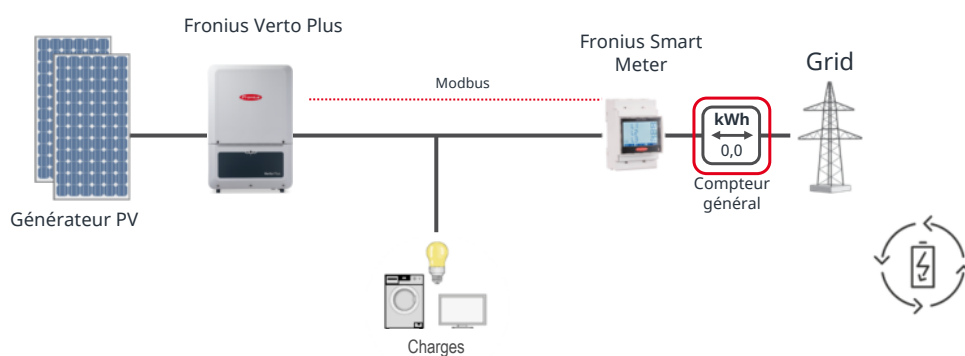
# Hybrid power



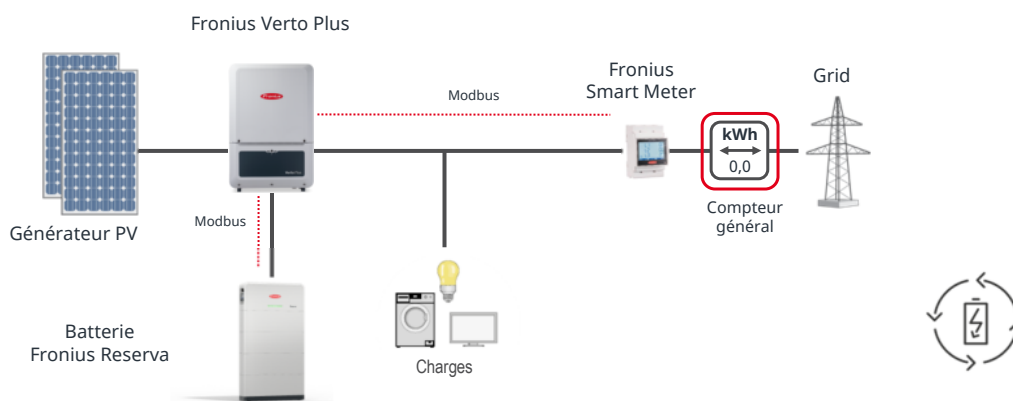
# Technologie Multiflow et Applications

## Application I: Autoconso sans stockage

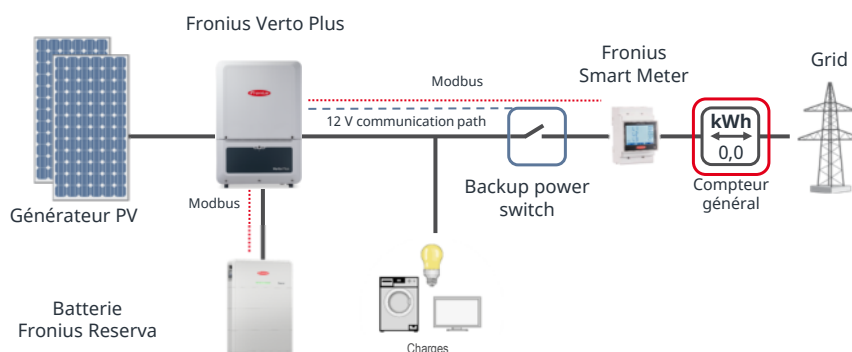
---> base pour un futur système de stockage



## Application II: Autoconso avec stockage batterie couplée en DC

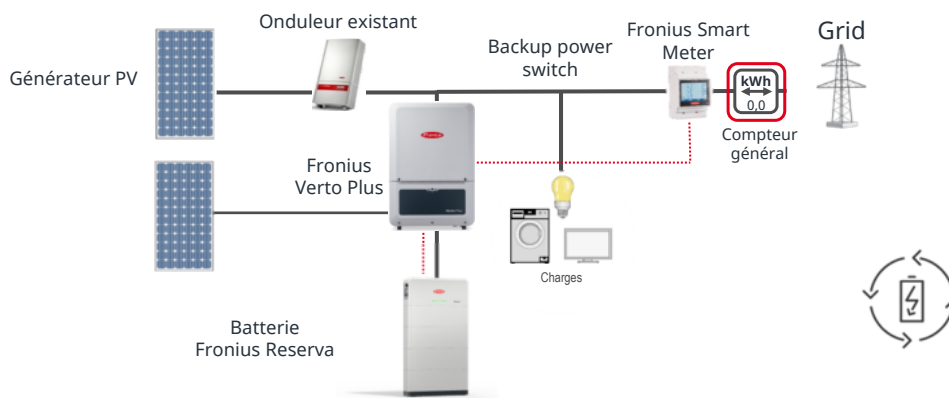


## Application II: Autoconso avec batterie + mode secours complet



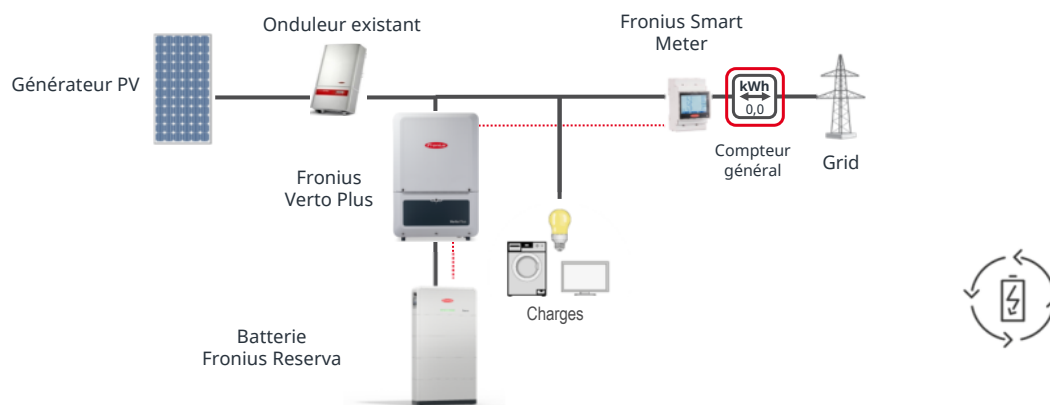
# Application III

Autoconso avec batterie + mode secours complet + couplage AC avec un producteur tiers



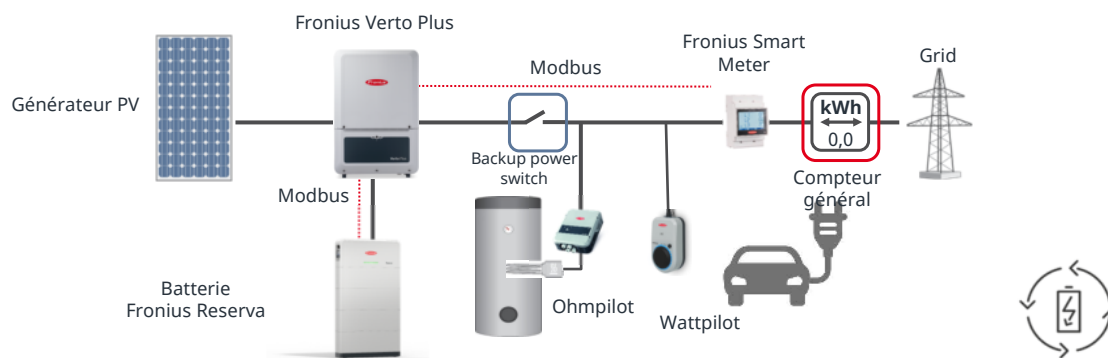
# Application III bis

Autoconso avec batterie + couplage AC avec un producteur tiers



# Application IV optimisation totale

Batterie + Fronius Ohmpilot + Fronius Wattpilot + mode secours complet



## Backup Power Boost

# Backup Power Boost

## BOOST DE PUISSANCE DE SORTIE (EN MODE BACKUP) :

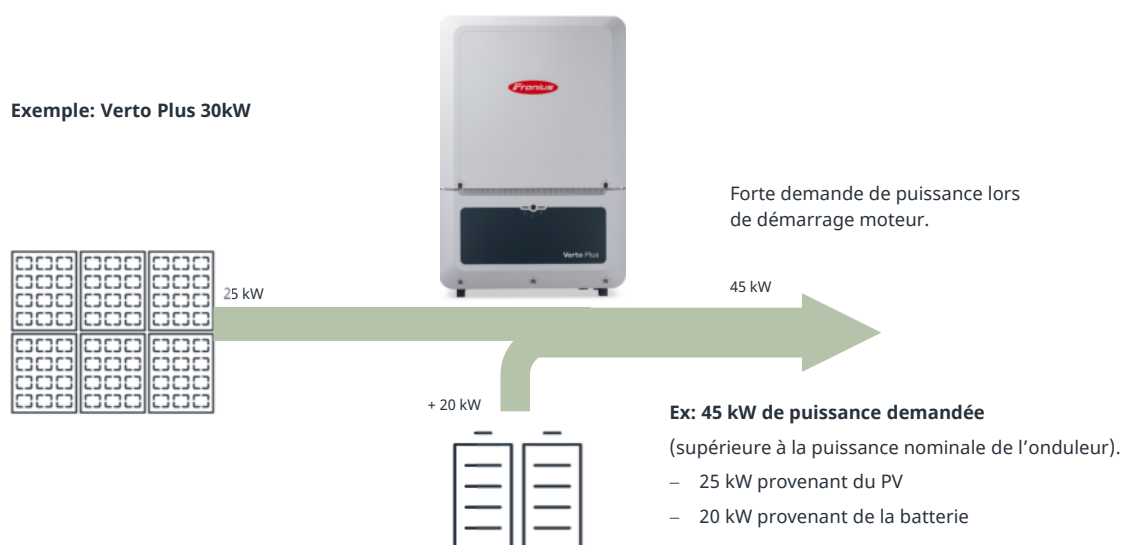
- Boost jusqu'à **50 kW\*** en puissance de sortie AC
- Utile pour des consommateurs qui ont besoin d'un pic de puissance au démarrage (ex: moteur électrique, etc...).
- Nécessaire d'avoir une puissance PV et batterie suffisante.
- Boost disponible entre 5 et 10 secondes.
- Boost disponible tous les 5 minutes



\*) Puissance Max. et disponibilité dépend du modèle d'onduleur, de la batterie et des conditions d'environnement

# Backup Power Boost

Exemple: Verto Plus 30kW



# Backup Power Boost

Verto Plus	Puissance de sortie Power Boost max *	Courant de sortie max./Phase
15.0 - 17.5 et 20.0	30kVA	43,5A (triphasé) / 32A (monophasé)
25.0 - 30.0 et 33.3	50kVA	72,5A (triphasé) / 72,5A (monophasé)

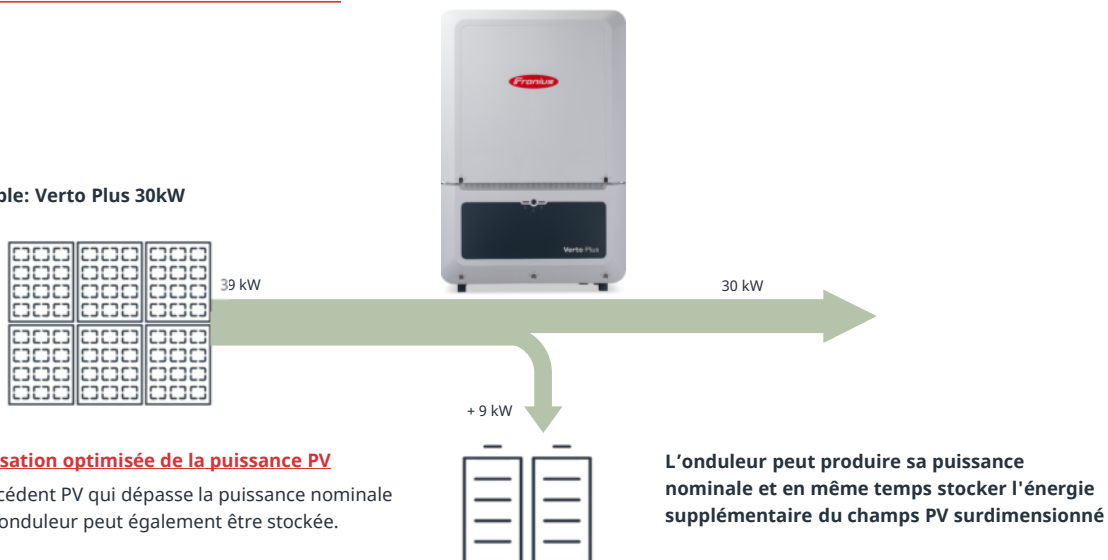
\* En fonction de la puissance PV et batterie disponible

## « Enhanced Power Harvest »

Optimisation de la puissance stockée

## Enhanced Power Harvest

Exemple: Verto Plus 30kW



### Utilisation optimisée de la puissance PV

L'excédent PV qui dépasse la puissance nominale de l'onduleur peut également être stockée.

L'onduleur peut produire sa puissance nominale et en même temps stocker l'énergie supplémentaire du champs PV surdimensionné

## Enhanced Power Harvest

Verto Plus	Puissance crête PV max. autorisé (surcharge 150%)	Puissance PV max. Récupérable	Puissance PV Supplémentaire stockée*
15.0	22,5kWp (150%)	22,5kW (150%)	7,5kVA
17.5	26,5kWp (150%)	26,5kW (150%)	8,75kVA
20.0	30kWp (150%)	30kW (150%)	10kVA
25.0	37,5kWp (150%)	33,25kW (130%)	7,5kVA
30.0	45kWp (150%)	39kW (130%)	9,kVA
33.3	50kWp (150%)	39kW (117%)	5,7kVA

\* En fonction de la puissance PV et batterie disponible

# Full backup accessoires

## Full Backup: accessoires Fronius

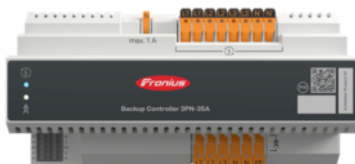
Basculement manuel



**Backup Switch 1PN/3PN-63A**

63A: Verto Plus **15 – 33 kW**

Basculement automatique



**Backup Controller 1PN/3PN-35A**

35A: Verto Plus **15 – 20 kW**

**Solution à venir**

Juillet 2026



Backup Controller 1PN/3PN-**63A**

**63A:** Verto Plus **15 – 33 kW**

## Full Backup: accessoires tiers

Basculement automatique



Fabrication tableautiers tiers.  
Pour Verto Plus 15 - 33 kW

# Installation VERTO PLUS

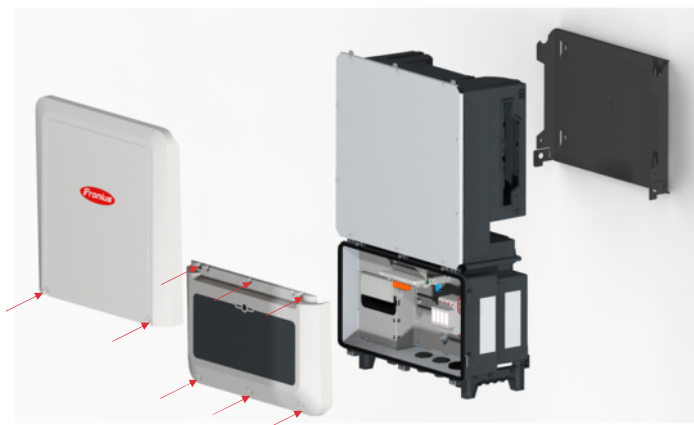
## Facile et rapide



## Installation rapide

### Vis à verrouillage rapide

- Tournevis Torx- **TX20**
- Vis à rotation 180°
- Pas de visseuse nécessaire



## Zone connexion

- Zone de connexion large: **Confort**
- Rail-DIN: **Flexibilité (70°C)**
- Section cable AC : **4 - 35 mm<sup>2</sup>**
- Connexion DC PV via fiche : **MC4 (Stäubli)**
- Connexion Batterie via fiche : **MC4 Evo Stor(Stäubli)**
- Parafoudre DC et AC intégrés de série
- Carte de communication intégrés de série



# Entrée batterie

## Entrée batterie:

- Nombre d'entrée batterie : **1**
- Courant nominal de charge/décharge max : **50 A**
- Tension batterie Max. : **700 V**

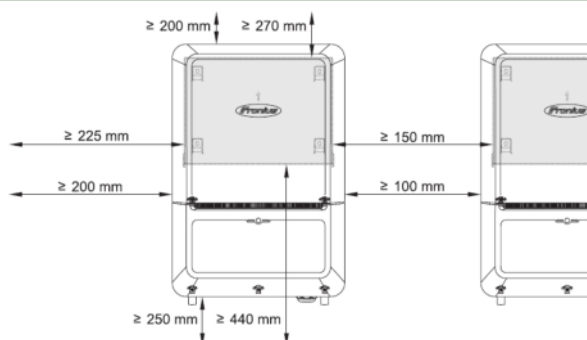
### - Connecteurs « MC4 Evo Stor »

- Contre connecteur fourni (Europe):
  - Cable 4 mm<sup>2</sup> < 42 A
  - Cable 6 mm<sup>2</sup> < 47 A
  - Cable 10 mm<sup>2</sup> < 62 A

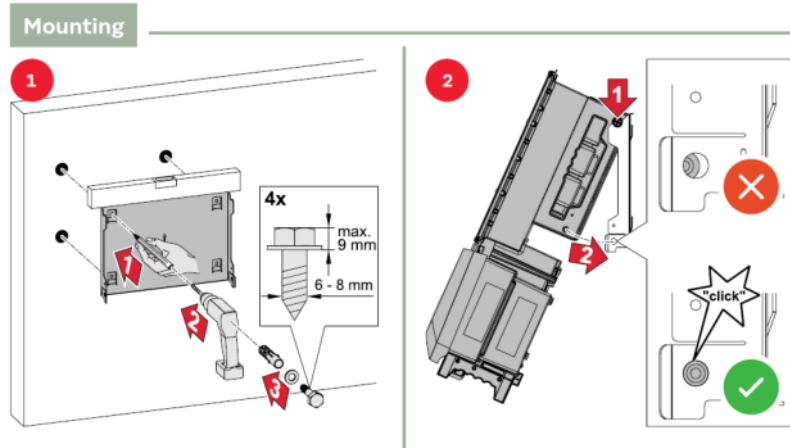


# Montage

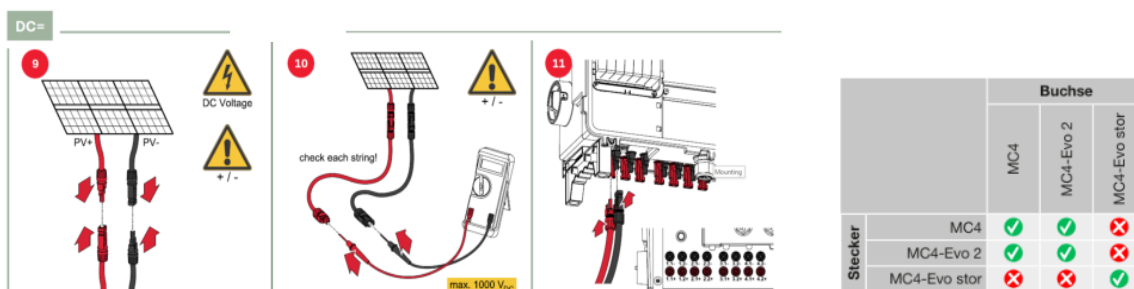
## Mounting conditions



# Montage



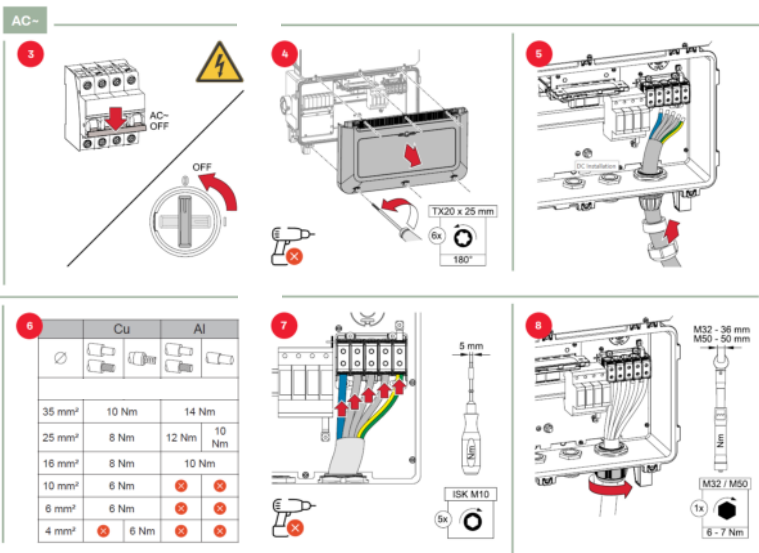
# Installation DC



## Attention:

- Ne pas mixer des connecteurs de fabricant différents!
- Utiliser des fabricants certifiés (installé sur Verto Plus: MC4 Stäubli)!

# Installation AC

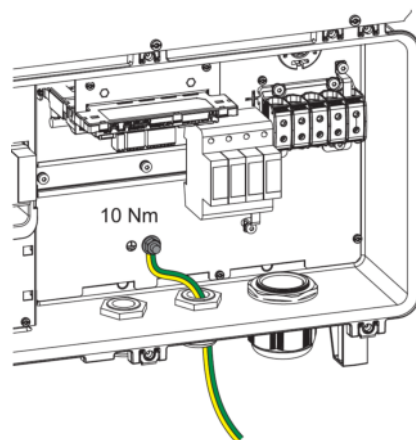


- Presse étoupe M32
- Presse étoupe plus gros en option M50 (à commander)

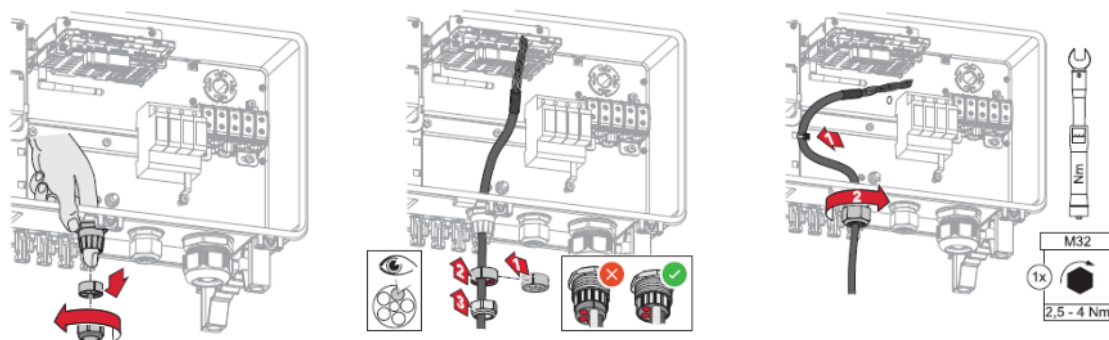


## Mise à la terre: liaison équipotentielle

- Mise à terre des châssis métalliques
- Utiliser le second presse étoupe et borne à vis



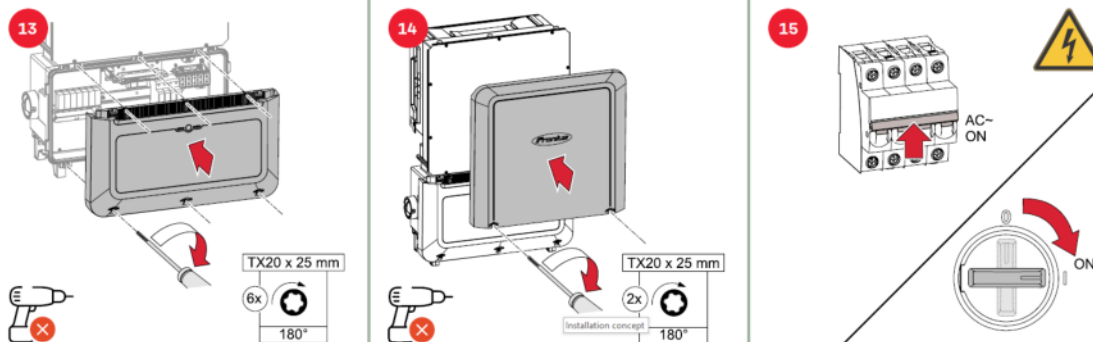
# Installation communication



# Fin de l'installation

– Bien respecter ordre de remontage des couvercles.

## Commissioning



# Option montage sur toiture plate

## Offrez une armure à votre Verto

### Flat Roof mounting kit :

- En Option
- Montage sur toiture plate ou mur vertical
- Protection additionnelle contre ensoleillement directe



# Communication

## Mise en service

### Process bien connu...

- 1x pression sur le bouton centrale pour activer le **point d'access WiFi**
- Mise en service via **Fronius Solar.Start App** ou **un navigateur**



## Interaction de l'onduleur avec l'utilisateur ?

### Bouton infrarouge - 3 fonctions essentielles

#### Une pression rapide (approx. 1 second)

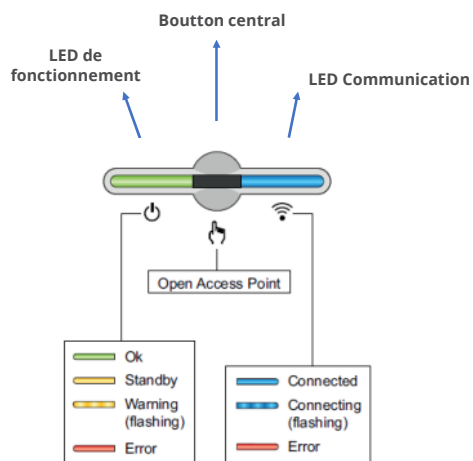
- Activation du WiFi access point

#### Deux pressions rapides

- Activation du jumelage WPS avec le routeur

#### Une pression longue (3-6 seconds)

- Acquitter le message d'erreur
- (De-) / Activation du verrouillage du menu



## Evolution carte Pilot

Tous les modèles **Verto Plus**

possèdent une connexion RJ45 pour la batterie.



# Communication avec batterie

## Nouveauté sur Verto Plus

### - Option 1:

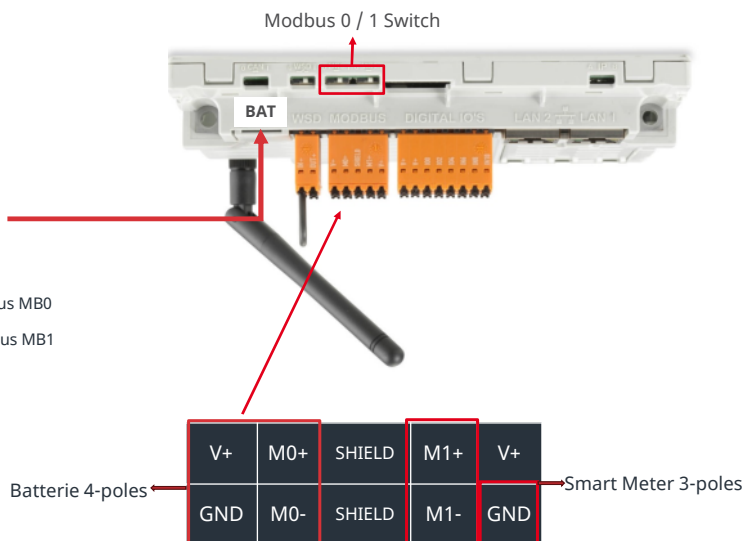
#### Entrée batterie via fiche RJ45

##### ATTENTION:

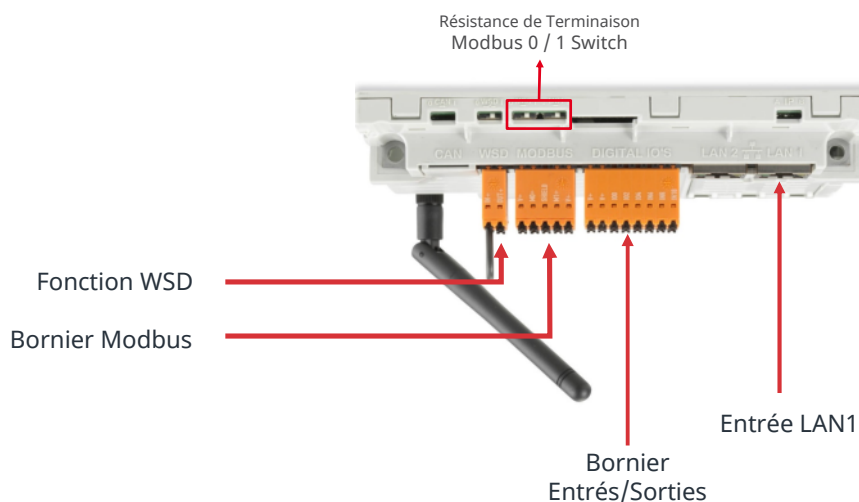
- Cette entrée Bat est reliée à l'entrée Modbus MB0
- Donc mettre smart meter sur l'entrée Modbus MB1

### - Option 2:

#### - Bornier à fil sur la carte Pilot



# Autres Interfaces Pilot



## Info cables de communication

Interface	Section cable Max.	Longueur cable Max.	Recommandation cable
LAN		100 m	CAT 5 STP
Modbus	1,5 mm <sup>2</sup>	300 m	Min. CAT 5 STP
IO	1,5 mm <sup>2</sup>	30 m	Fil unique possible
WSD	1,5 mm <sup>2</sup>	100 m	Min. CAT 5 UTP

## Fronius Solar.Web


Plateforme de monitoring



# Réglages à distance

– Accès à distance à l'interface du GEN24 ou Verto à partir de Solarweb

The screenshot displays the 'COMPOSANTS' section of the Solarweb interface. It features a navigation menu with 'PROFIL', 'IMAGE', 'CONTACTS', 'COMPOSANTS', 'DROITS', and 'TARIFS'. The main content area is divided into two sections: 'Nouvel appareil' with an 'AJOUTER' button, and 'Sources de données' with a 'MISE À JOUR' button. A table lists data sources, including one with ID 'pilot-0.6e-868255559821090281\_'. The table has columns for 'ID de source de données', 'actif jusqu'à', 'Sélectionner tout', 'Mise à jour', and 'Actions'. A modal window titled 'Paramètres de l'appareil' is open, showing a message: 'Une connexion sécurisée à l'appareil a pu être établie.' and a red button labeled 'OUVRIR L'INTERFACE WEB'. Red arrows and numbers 1, 2, and 3 point to the 'MISE À JOUR' button, the 'Paramètres de l'appareil' modal, and the 'OUVRIR L'INTERFACE WEB' button respectively.

ID de source de données	actif jusqu'à	Sélectionner tout	Mise à jour	Actions
pilot-0.6e-868255559821090281_	Actif	<input type="checkbox"/>	Installé: ROW 1.38.7-1 Nouveau: ROW 1.39.5-1	

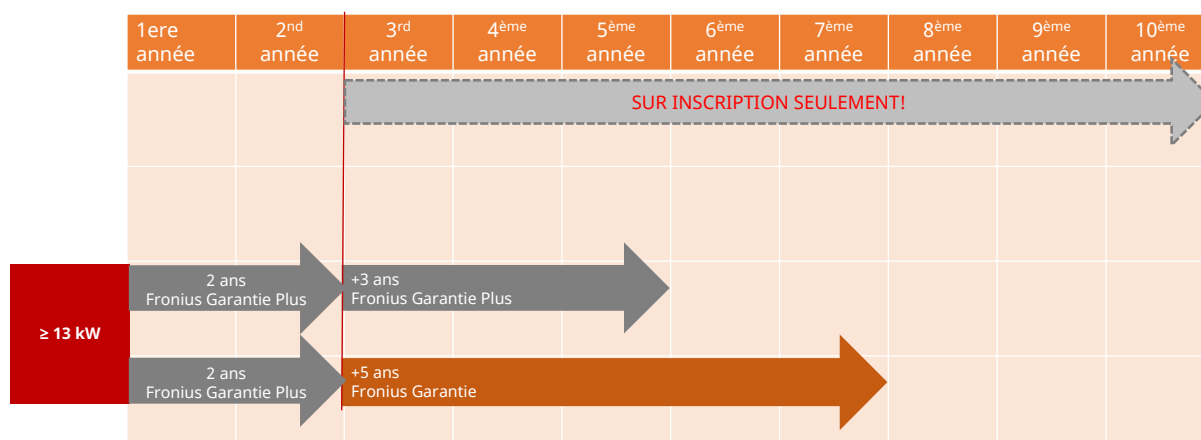
# Garantie

## Nos garanties

Les onduleurs Fronius Verto Plus sont délivrés avec une garantie initiale de 2 ans (Fronius Garantie Plus). En vous enregistrant rapidement et simplement sur le portail [www.solarweb.com](http://www.solarweb.com), **vous pourrez prolonger cette garantie jusqu'à 20 ans (achat via webshop).**



## Nos Garanties



# SAV

## Changements possibles

### Verto Plus



Echange carte Pilot



Echange parafoudres



Onduleur d'échange

Pour Pilot et onduleur d'échange → Transfert de License nécessaire!

# Solutions d'optimisation de l'autoconsommation



## Optimisation autoconso



- **Compatible avec tous les Fronius Smart meters triphasés.**

Visualisation des flux de consommation et de réinjection.



- **Compatible Fronius Ohmpilot.**

Chauffer son eau avec l'excédent de manière dynamique



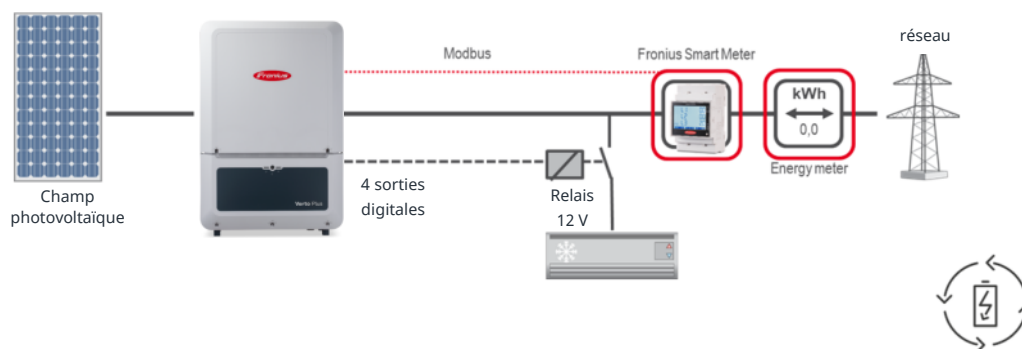
- **Compatible Fronius Wattpilot**

Charger votre véhicule électrique avec de l'énergie verte



# Optimisation autoconso

Jusqu'à 4 sortie pilotables (12V - 6W pour l'ensemble)



# Compatibilité Batterie

## Batteries compatibles

**Fronius Reserva**  
6,3 – 15,7 kWh



**Fronius Reserva Pro**  
12 – 32 kWh

**BYD HVS (+)**  
**BYD HVM (+)**  
5,1 – 22 kWh



**BYD HVB**  
11 – 30 kWh

## Liste compatibilité: Reserva – Reserva Pro

Type Batterie	Nombre modules	Verto Plus	Puissance charge/décharge Verto plus
<b>Fronius Reserva</b>			
6,3	2	✓	Jusqu'à 6,5 kW
9,5	3	✓	Jusqu'à 9,8 kW
12,6	4	✓	Jusqu'à 13,0 kW
15,8	5	✓	Jusqu'à 16,3 kW
<b>Fronius Reserva Pro</b>			
12	3	✓	Jusqu'à 10,6 kW
16	4	✓	Jusqu'à 14,2 kW
20	5	✓	Jusqu'à 17,7 kW
24	6	✓	Jusqu'à 21,3 kW
28	7	✓	Jusqu'à 24,8 kW
32	8	✓	Jusqu'à 28,3 kW



**Fronius Reserva**  
Courant charge maxi 32 A



**Fronius Reserva Pro**  
Courant charge maxi 50 A

## Encore plus d'énergie !

- Jusqu'à 4 tours Reserva ou Reserva Pro en parallèles
- Capacité Maximum de **63 kWh** avec Reserva
- Capacité Maximum de **128 kWh** avec Reserva Pro
- **AUCUN combiner box** nécessaire!



## Comparaison Reserva / Reserva Pro

	Fronius Reserva	Fronius Reserva Pro
Capacité par tour	6,3 – 15,8 kWh	12 – 32 kWh
Max. Capacité (Pour 1 / 2 / 3 / 4 towers)	16 / 32 / 48 / 64 kWh	32 / 64 / 96 / <b>128 kWh</b>
Puissance Charge- Décharge Max. Verto Plus	Jusqu'à 16.4 kW	Jusqu'à <b>28.3 kW</b>
Garantie	10 ans - 80% SoH (EU)	<b>15 ans</b> - 80% SoH (EU)
Made in Europe	-	✓

# Liste compatibilité: BYD

	BYD Premium HVS	Nombre modules	Verto Plus	Puissance charge/décharge Verto plus
Courant charge maxi 25 A	HVS 5.1	2	✓	Jusqu'à 5,1 kW
	HVS 7.7	3	✓	Jusqu'à 7,6 kW
	HVS 10.2	4	✓	Jusqu'à 10,2 kW
	HVS 12.8	5	✓	Jusqu'à 12,7 kW
Courant charge maxi 50 A	BYD Premium HVM			
	HVM 8.3			
	HVM 11.0	4	✓	Jusqu'à 10,2 kW
	HVM 13.8	5	✓	Jusqu'à 12,7 kW
	HVM 16.6	6	✓	Jusqu'à 15,3 kW
	HVM 19.3	7	✓	Jusqu'à 17,8 kW
Courant charge maxi 50 A	HVM 22.1	8	✓	Jusqu'à 20,4 kW
	BYD Battery-Box HVB			
	HVB 11.8	4	✓	Jusqu'à 20,4 kW
	HVB 14.8	5	✓	Jusqu'à 25,5 kW
	HVB 17.8	6	✓	Jusqu'à 30,6 kW
	HVB 20.7	7	✓	Jusqu'à 33,3 kW
	HVB 23.7	8	✓	Jusqu'à 33,3 kW
	HVB 26.7	9	✓	Jusqu'à 33,3 kW
	HVB 29.6	10	✓	Jusqu'à 33,3 kW



## Encore plus d'énergie !

### Stockage parallèle

Jusqu'à 3 tours de batteries Max.

Jusqu'à 57,96 kWh\* (3 x HVM 19,3kWh)

Connexion uniquement mêmes batteries  
( modèles et capacités identiques )

Mode secours complet possible



\* Attention:  
La combinaison de 3x HVM 22.1 n'est pas possible!

## Comparatif Reserva Pro vs BYD HVB

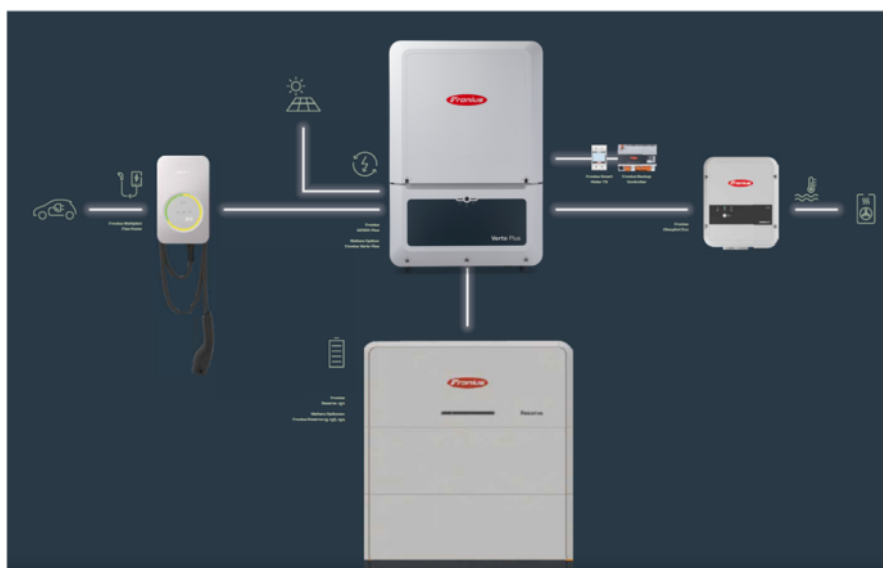
- Compatibilité avec BYD subsiste !
- Nous aidons nos clients à trouver **la batterie la mieux adaptée à leurs besoins.**
- Nous proposons le système Fronius complet, le tout auprès d'un seul fournisseur !

VERTO PLUS		
Caracteristiques	Fronius Reserva Pro	BYD HVB
Puissance Max. Charge/Discharge	<b>28,3 kW</b>	25,6 kW
Capacité Max.	<b>32 kWh</b>	29,69 kWh
Plage temperature (°C)	-20/+50	-20/+50
Connexion parallele	<b>4 tours (128 kWh)</b>	3 tours (89 kWh)

## Environnement total Fronius

### Tout en Fronius:

- Onduleur
- Compteur
- Coffret secours
- Recharge véhicule
- Chauffe eau sanitaire
- Stockage batterie





Hotline Fronius France  
Tél : 01 39 33 12 33  
[pv-support-France@fronius.com](mailto:pv-support-France@fronius.com)

All information is without guarantee in spite of careful editing – liability excluded.

Intellectual property and copyright: all rights reserved.  
Copyright law and other laws protecting intellectual property apply to the content of this presentation and the documentation enclosed (including texts, pictures, graphics, animations, etc.) unless expressly indicated otherwise. It is not permitted to use, copy or alter the content of this presentation for private or commercial purposes without explicit consent of Fronius.