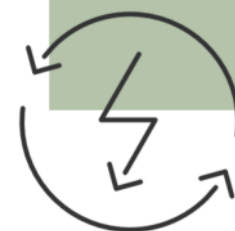




## Fronius Backup Controller

et autres solutions de commutation secours.

## Pourquoi des solutions Backup Fronius?



- Solutions Backup pour **chaque besoin des clients !**
  - Mono-phase <> Tri-phase
  - Maison entière <> branche dédiée
  - Automatique <> manuel
  - Avec batterie + PV <> avec batterie seule
- Tous les appareils en **provenance d'une source unique**
- Gain de place dans le tableau AC -> pas besoins de coffret supplémentaire
- « Vrai » secours triphasé → particulièrement intéressant pour le tertiaire ou agricole

# Onduleurs Hybrides Fronius

## Onduleurs Hybrides Fronius



	Primo GEN24 Plus	Symo GEN24 Plus	Verto Plus
Puissances (kW)	3 à 10	3 à 12	15 à 33.3
Nombre MPPT	2	2	3
Strings PV/MPPT	2/2	2/1	2/2/2
Entrée batterie	1	1	1
Backup Modes	PV Point / Fullbackup	PV Point / Fullbackup*	Fullbackup

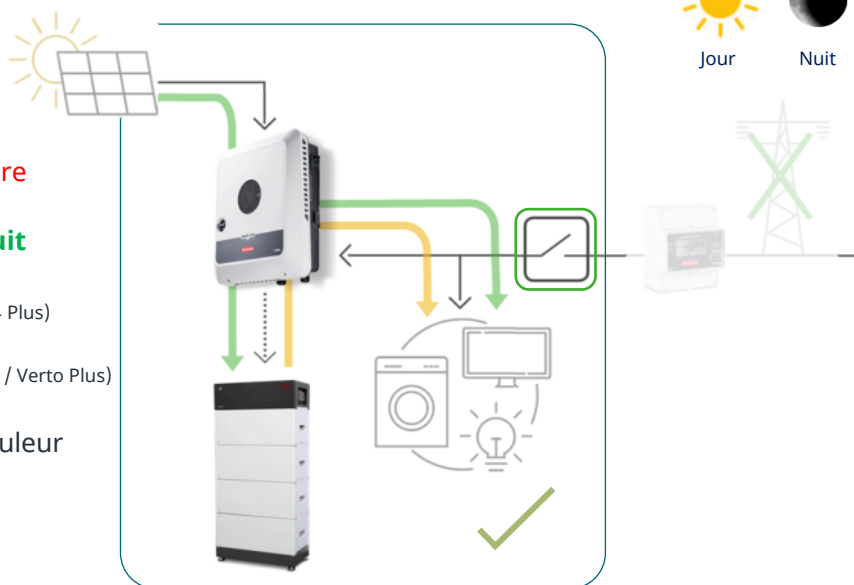
\* Pas de Fullbackup sur Symo Gen24 Plus de 3 à 5kW

# Mode Fullbackup



## Mode secours complet (Full Backup)

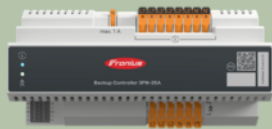
- Batterie obligatoire
- Coffret secours obligatoire
- Mode secours **jour et nuit**
- Secours Mono (Primo GEN24 Plus)
- Secours Tri (Symo GEN24 Plus / Verto Plus)
- Puissance nominale onduleur
- Pas de mode UPS



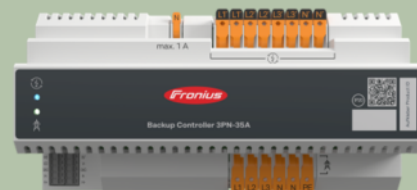
## Solutions Fullbackup Fronius

Backup **Controller**

Backup **Switch**



## Backup Controller Basculement automatique



# Backup Controller

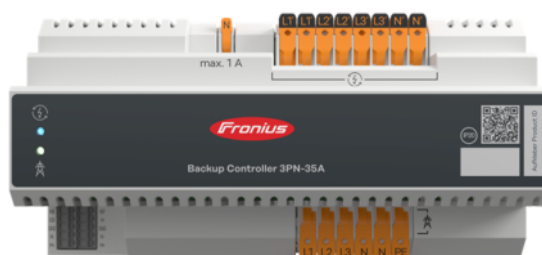
Solution de basculement en fullbackup

- Solution de basculement **automatique** en mode secours
- Retour au mode connexion réseau **sans intervention manuelle**
- Installation directe dans le tableau électrique possible.
- Peut être **installé sur rail Din** avec le Smart Meter



## Variantes:

- Backup Controller 3P-35A
- Backup Controller 3PN-35A

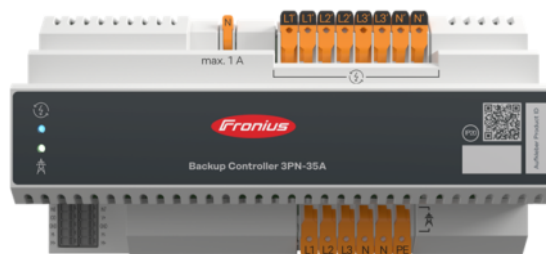


## Backup Controller: Deux variantes

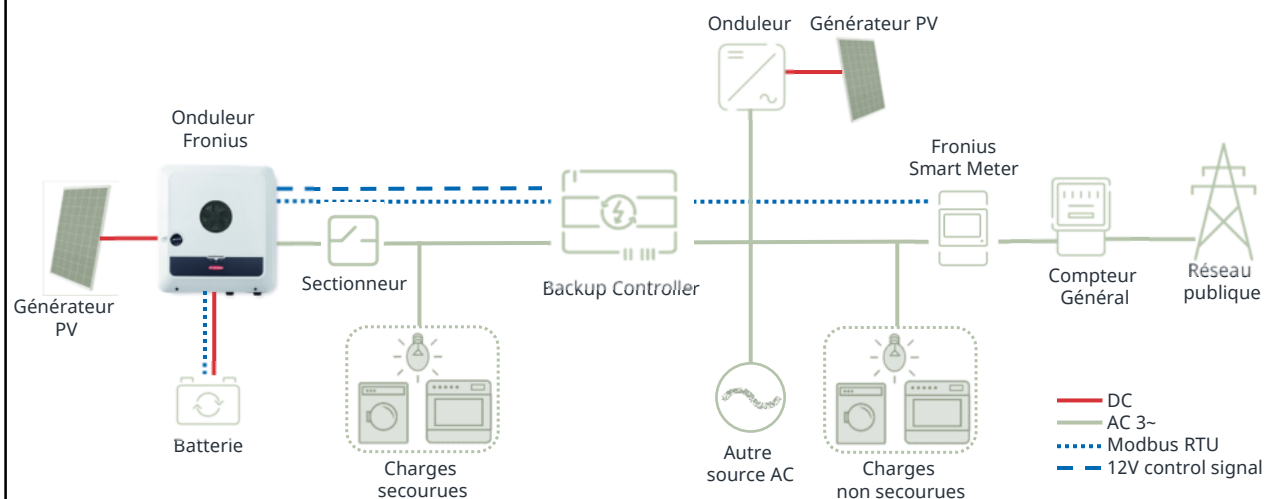
- **Backup Controller 3P-35A**
- Pour regime de terre TN-C-S (et TN-S)  
(Coupure 1 ou 3 poles)
- 4,240,047,CK



- **Backup Controller 3PN-35A**
- Pour regime de terre TT  
(coupure 2 ou 4 poles)
- 4,240,048,CK



# Vue générale de l'installation



## Backup controller 3PN-35A

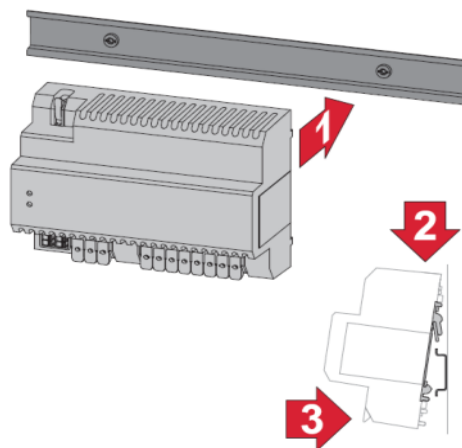
### Onduleurs compatibles:

	Primo GEN24 Plus	Symo GEN24 Plus	Verto Plus 15-20
Puissance de sortie	3 à 6 kVA	6 à 12 kVA	15-20 kVA

#### **Important:**

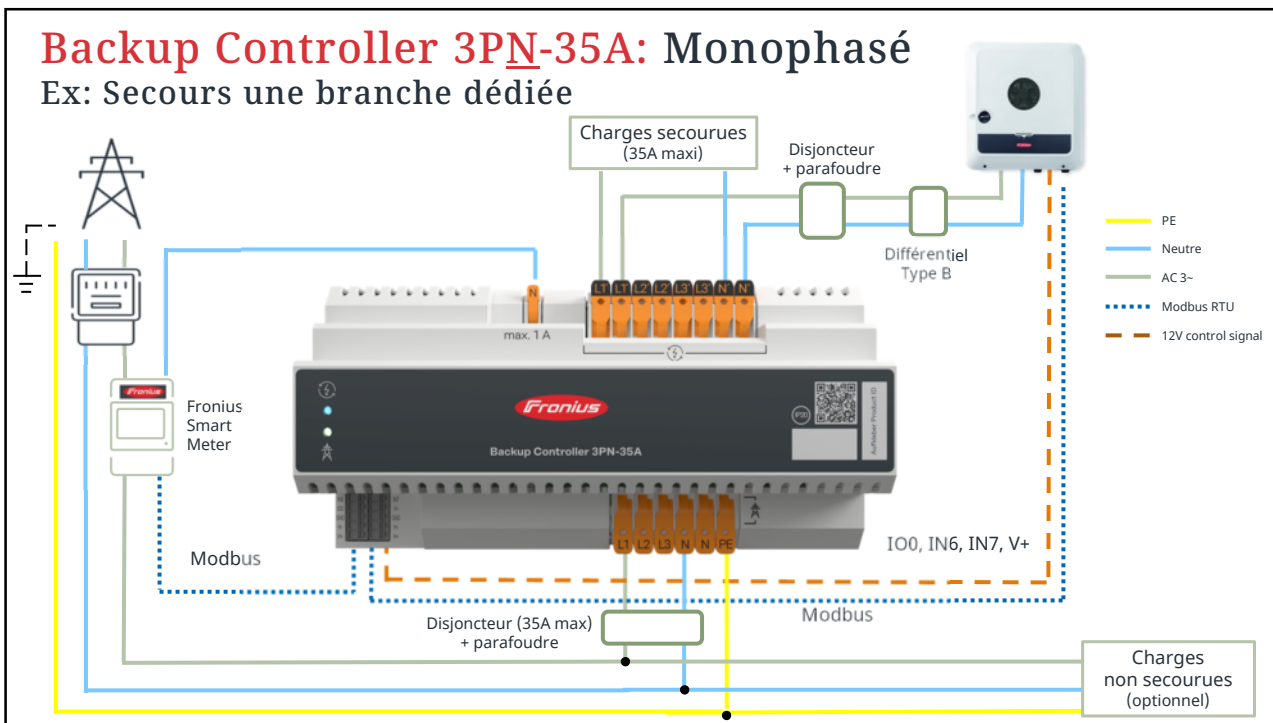
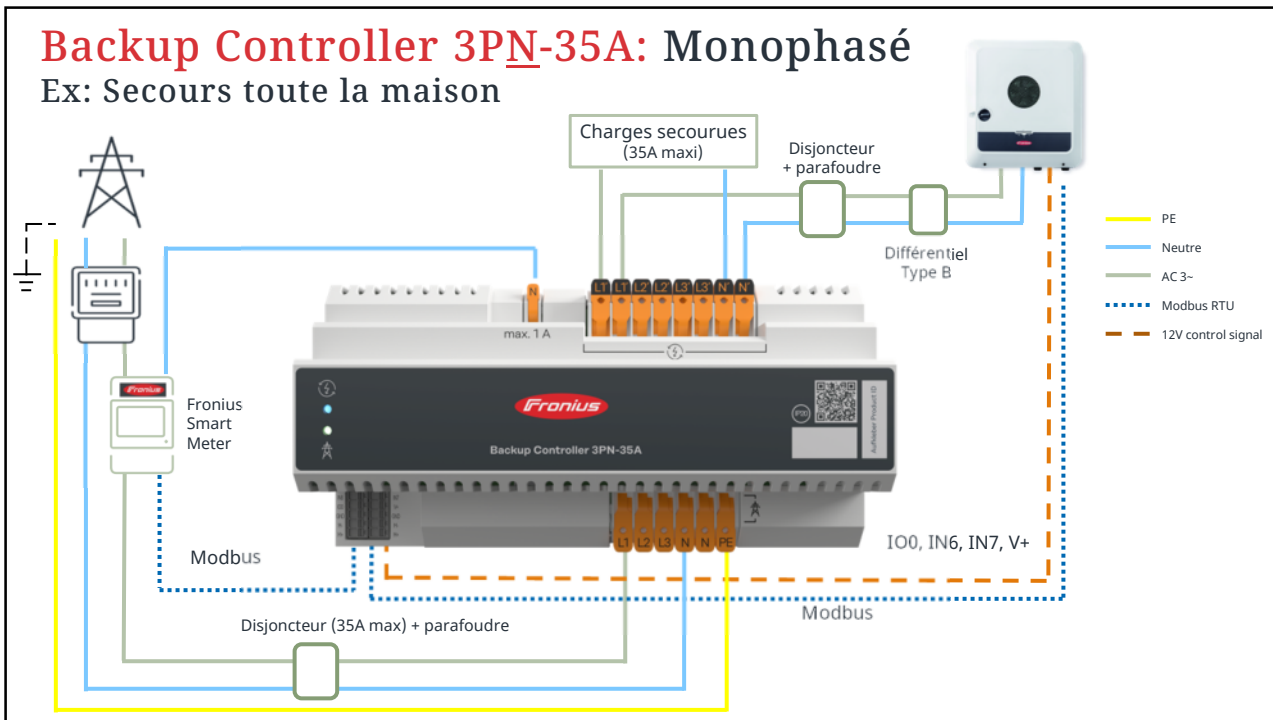
Pour les Primo Gen24 Plus 8 à 10kVa et les Verto Plus 25 à 33,3kVA il faut attendre la sortie du Backup Controller 3PN-63A courant 2026.

## Installation sur rail-DIN



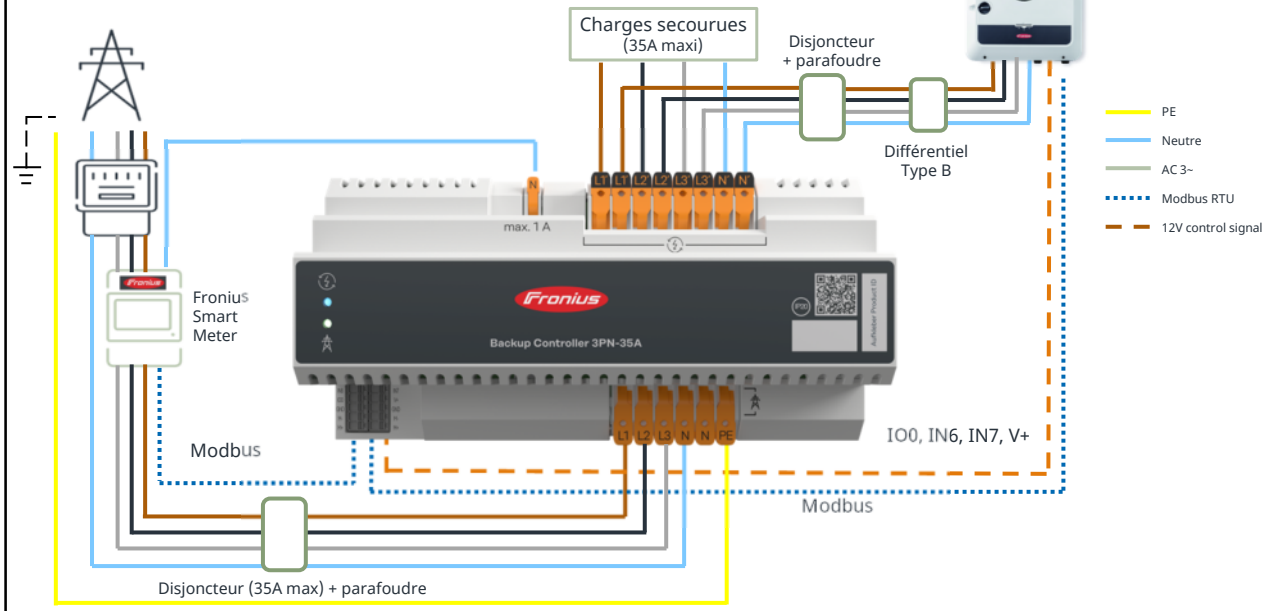
Backup Controller

Câblage

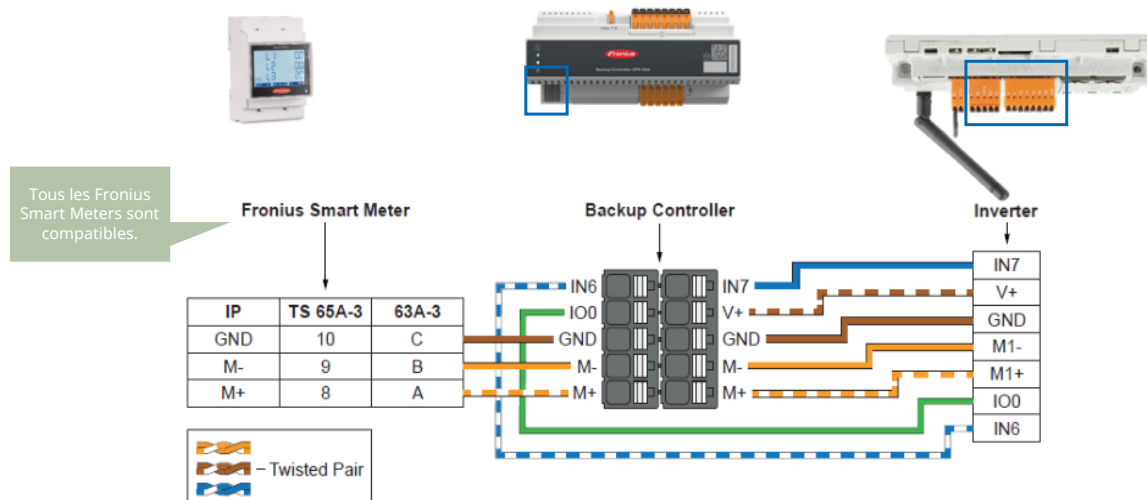


## Backup Controller 3PN-35A: Triphasé

Ex: Secours toute la maison



## Communication



# Signalisation des états



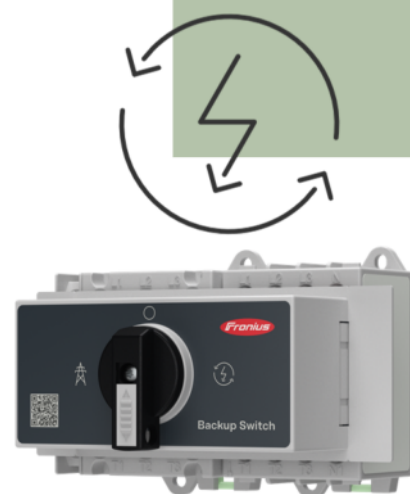
## Backup Switch Basculement manuel



# Backup Switch

## Solution de basculement en fullbackup

- Solution de basculement **Manuelle** en mode secours
- Installation **directe dans le tableau électrique** possible
- **Rapport Efficacité/Prix optimale** avec contacts auxiliaires intégrés
- **Compatible**: charges jusqu'à **63A**, pour réseau mono ou triphasé, avec ou sans neutre.



### Variantes:

- Backup switch 1P/3P-63A
- Backup Switch 1PN/3PN-63A

# Backup Switch

Inverseur à 3 positions pour basculer manuellement en mode secours complet

### 2 versions:

- **Backup Switch 1P/3P-63A**
  - Pour réseau **1 ou 3-phase** où la séparation du neutre n'est pas requis
- **Backup Switch 1PN/3PN-63A**
  - Pour réseau **1 ou 3-phase** où la séparation du neutre est nécessaire



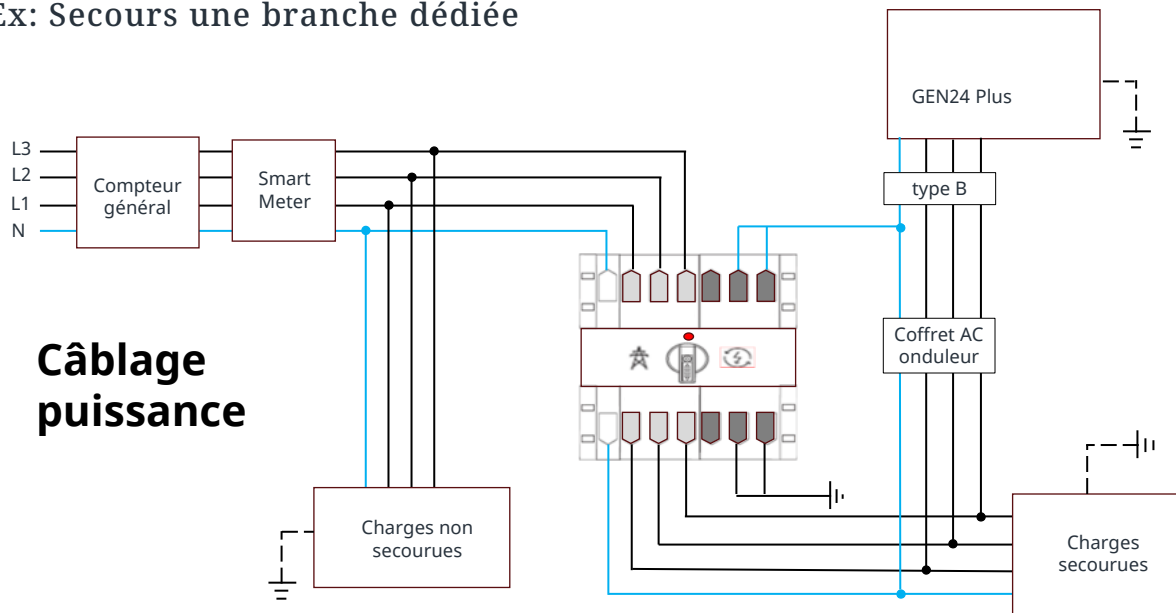
N° article:  
4,050,220



N° article:  
4,050,221

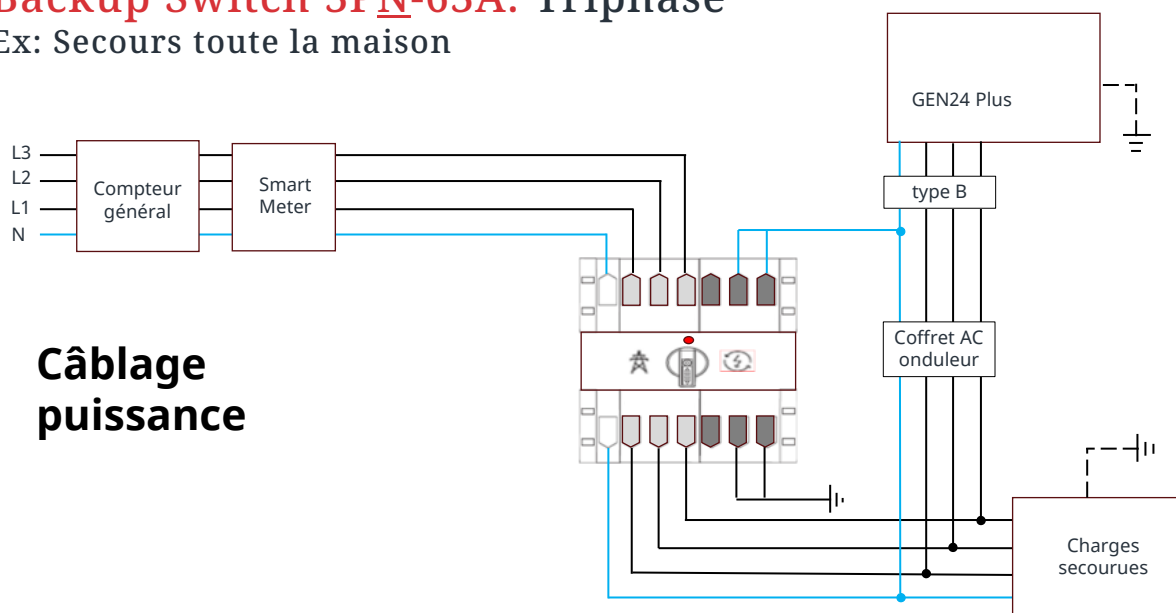
## Backup Switch 3PN-63A: Triphasé

Ex: Secours une branche dédiée



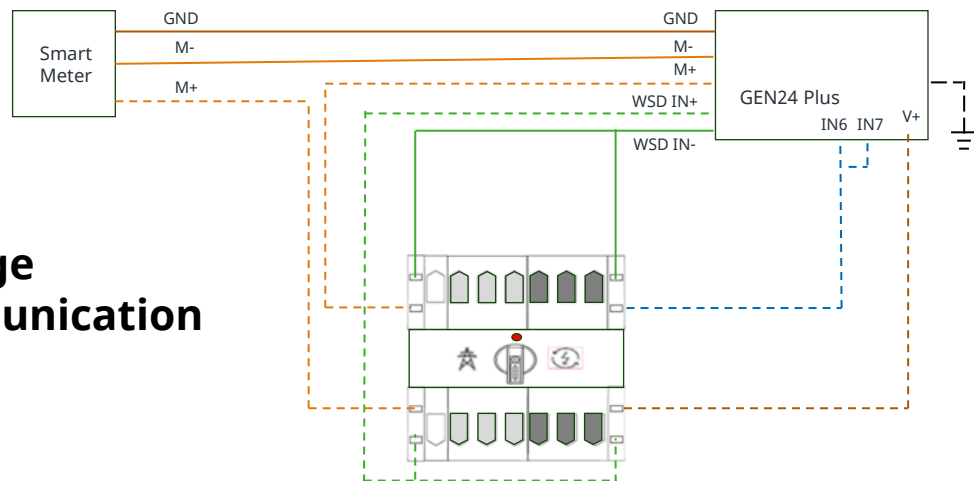
## Backup Switch 3PN-63A: Triphasé

Ex: Secours toute la maison



## Backup Switch 3PN-63A

**Câblage  
Communication**



**Coffret Backup externe  
Basculement automatique**



## Coffret AC secours : Backup Power Box

- Coffret de découplage du réseau (adapté au regime du neutre)
- Retour d'informations à l'onduleur
- **Disponible chez les partenaires distributeurs**
- **Nombreux tabletiers: Cab Conception, RI2E, Technideal, Simef, ....**



Fullbackup  
Parametrage onduleur

# Configuration sur GEN24 Plus

- Choix du mode backup  
(Mode secours complet ou PV Point)

## Functions and I/Os

The screenshot displays the 'Functions and I/Os' configuration page. At the top, there is a pin header table:

V+/GND		IO			I		
V+	V+	0	2	4	6	8	10
GND	GND	1	3	5	7	9	11

Below the table, the 'Backup Power' section is active, showing a 'Full Backup' mode selected. The 'CONFIGURATION' section includes:

- Backup Power Mode: Full Backup
- Backup Nominal Voltage: 230 V
- SoC warning level: 10 %
- Reserve Capacity: 30 %

The 'I/Os' section shows:

- Activate backup interlock: Pin 0 (Default)
- Backup interlock feedback: Pin 7 (Default)
- Open grid relais feedback: Pin 6 (Default)

A legend on the right lists the pin functions:

- 0: Activate backup interlock
- 1: None
- 2: None
- 3: None
- 4: None
- 5: None
- 6: Open grid relais feedback
- 7: Backup interlock feedback
- 8: None
- 9: None
- 10: None
- 11: None

# Vérification de fonctionnement

## Current Power



## Energy Output

Current Power  
3.70 mW

## Device State

**Inverter** running

- No connection to the Fronius Smart Meter
- Emergency power mode active

**Power Meter** inactive

Primary meter



Informations sur l'interface onduleur & sur Solar.Web.  
Mesure de tension au niveau du retour d'info relais pour vérifier leur bonne commutation.

# Environnement total Fronius

## Tout en Fronius:

- Onduleur
- Compteur
- Coffret secours
- Recharge véhicule
- Chauffe eau sanitaire
- Stockage batterie



Hotline Fronius France  
Tél : 01 39 33 12 33  
[pv-support-France@fronius.com](mailto:pv-support-France@fronius.com)

All information is without guarantee in spite of careful editing - liability excluded.

Intellectual property and copyright: all rights reserved.  
Copyright law and other laws protecting intellectual property apply to the content of this presentation and the documentation enclosed (including texts, pictures, graphics, animations etc.) unless expressly indicated otherwise. It is not permitted to use, copy or alter the content of this presentation for private or commercial purposes without explicit consent of Fronius.