



Onduleur triphasé Solis

S5-GC(25-50)K **Manuel d'installation et d'utilisation**

Ver. 1.1

Ginlong Technologies Co., Ltd.

57 Jintong Road, Binhai Industrial Park, Xiangshan, Ningbo, Zhejiang,

315712, Rép. Pop. de Chine

Tél. : +86 (0) 574 6578 1806

Télécopie : +86 (0) 574 6578 1606

Email:info@ginlong.com

Web:www.ginlong.com

Veillez vous en tenir aux produits réels en cas de divergences dans ce manuel d'utilisation.

Si vous rencontrez un problème quelconque sur l'onduleur, veuillez nous contacter muni du numéro de série de l'onduleur. Nous ferons tout notre possible pour répondre à votre question le plus rapidement possible.



Ginlong Technologies Co., Ltd.

1. Introduction	2
1.1. Description du produit	2
1.2. Conditionnement	3
2. Consigne de sécurité	4
2.1. Symboles de sécurité	4
2.2. Consignes générales de sécurité	4
2.3. Avis concernant l'utilisation	5
2.4. Avis concernant l'utilisation	5
3. Vue d'ensemble	6
3.1. Affichage du panneau avant	6
3.2. Voyants d'état LED	6
3.3. Clavier	6
3.4. LCD	6
4. Manipulation et stockage du produit	7
4.1. Manipulation du produit.....	7
4.2. Stockage du produit.....	8
5. Installation	9
5.1. Choisir l'emplacement de l'onduleur	9
5.2. Montage de l'onduleur	11
5.3. Branchements électriques	13
6. Démarrage et arrêt	26
6.1. Démarrer l'onduleur	26
6.2. Arrêter l'onduleur	26
7. Fonctionnement	27
7.1. Menu principal	27
7.2. Informations	27
7.3. Settings	29
7.4. Advanced Info.....	30
7.5. Advanced Settings.....	33
7.6.Fonction AFCI	44
8. Entretien	45
9. Dépannage.....	46
10. Caractéristiques	48
11. Annexe.....	58

1. Introduction

1.1 Description du produit

L'onduleur triphasé Solis S5 convient aux projets photovoltaïques (PV) à l'échelle des services publics. Ce manuel couvre les modèles d'onduleurs triphasés suivants : S5-GC25K, S5-GC30K, S5-GC33K, S5-GC36K, S5-GC40K, S5-GC40K-HV, S5-GC50K-HV, S5-GC15K-LV, S5-GC20K-LV, S5-GC23K-LV

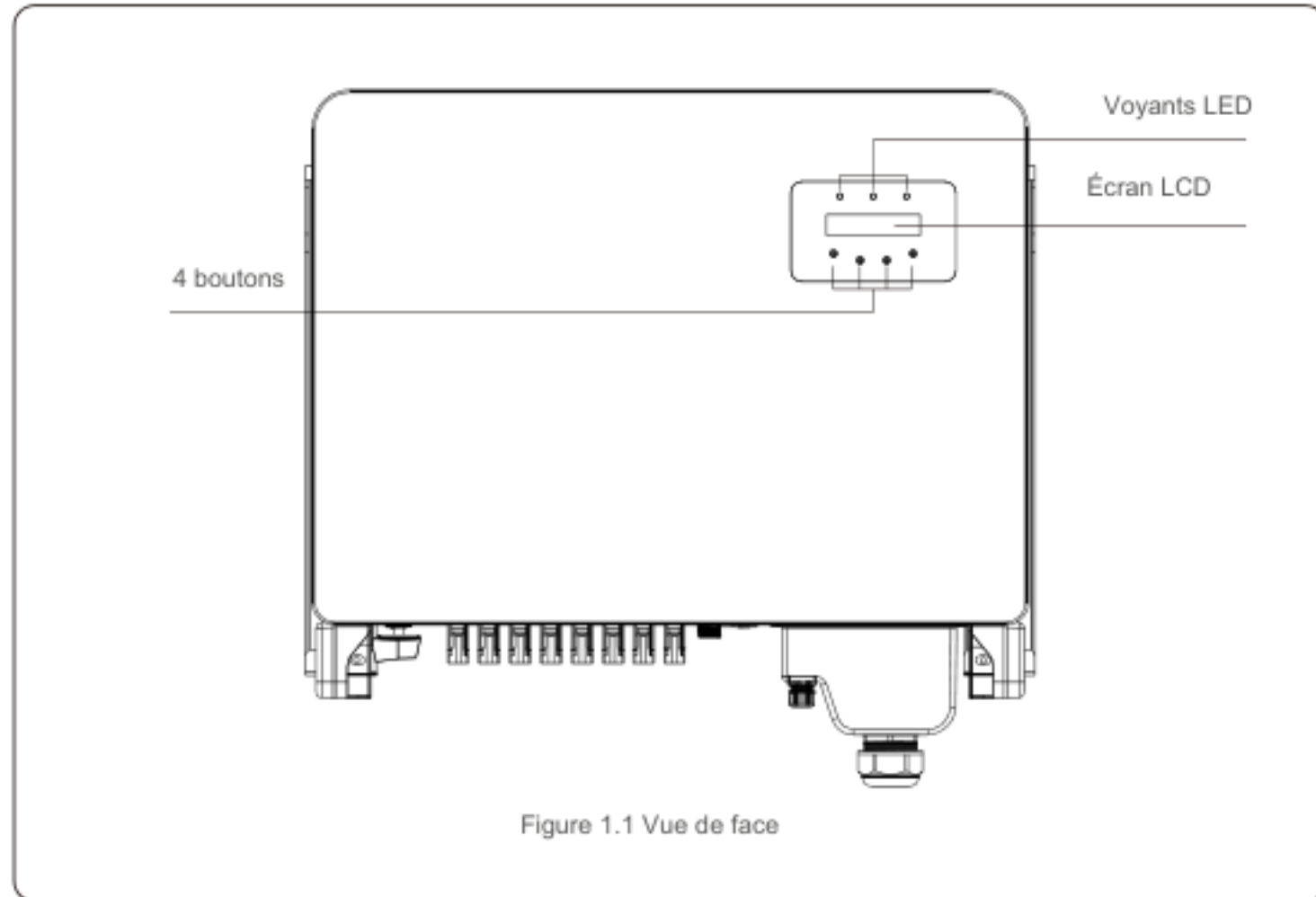


Figure 1.1 Vue de face

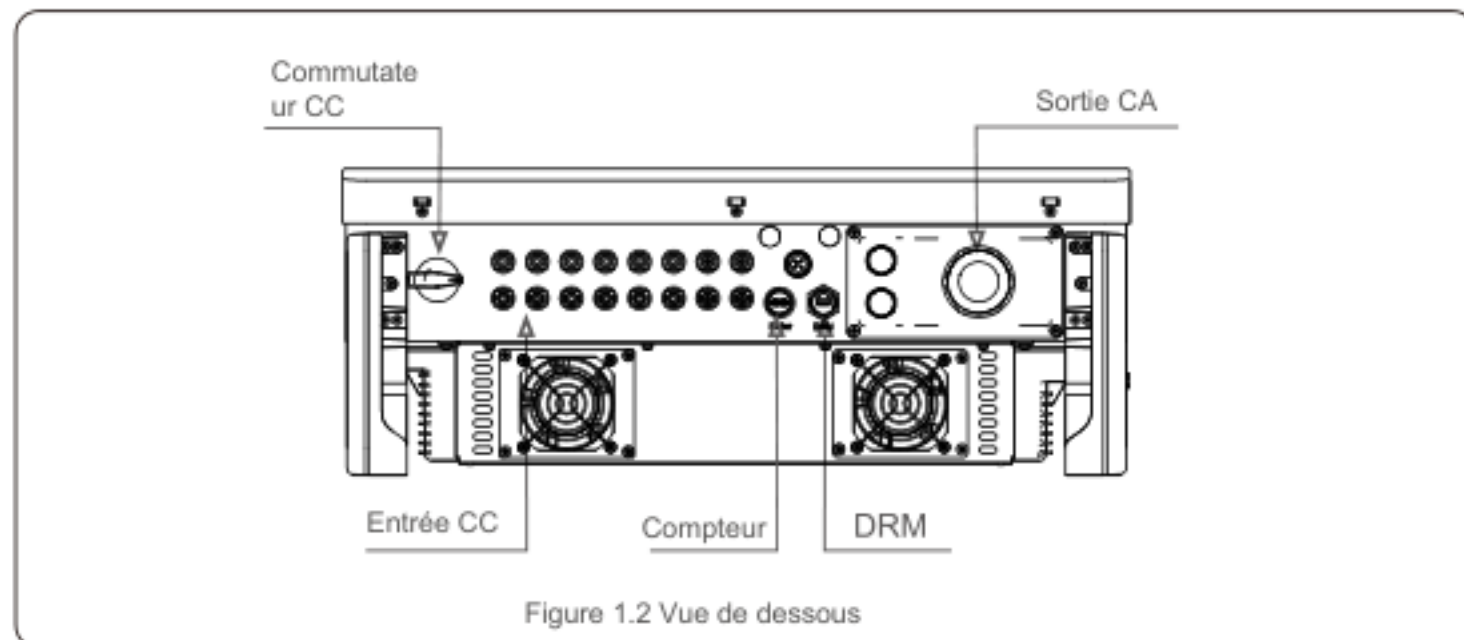
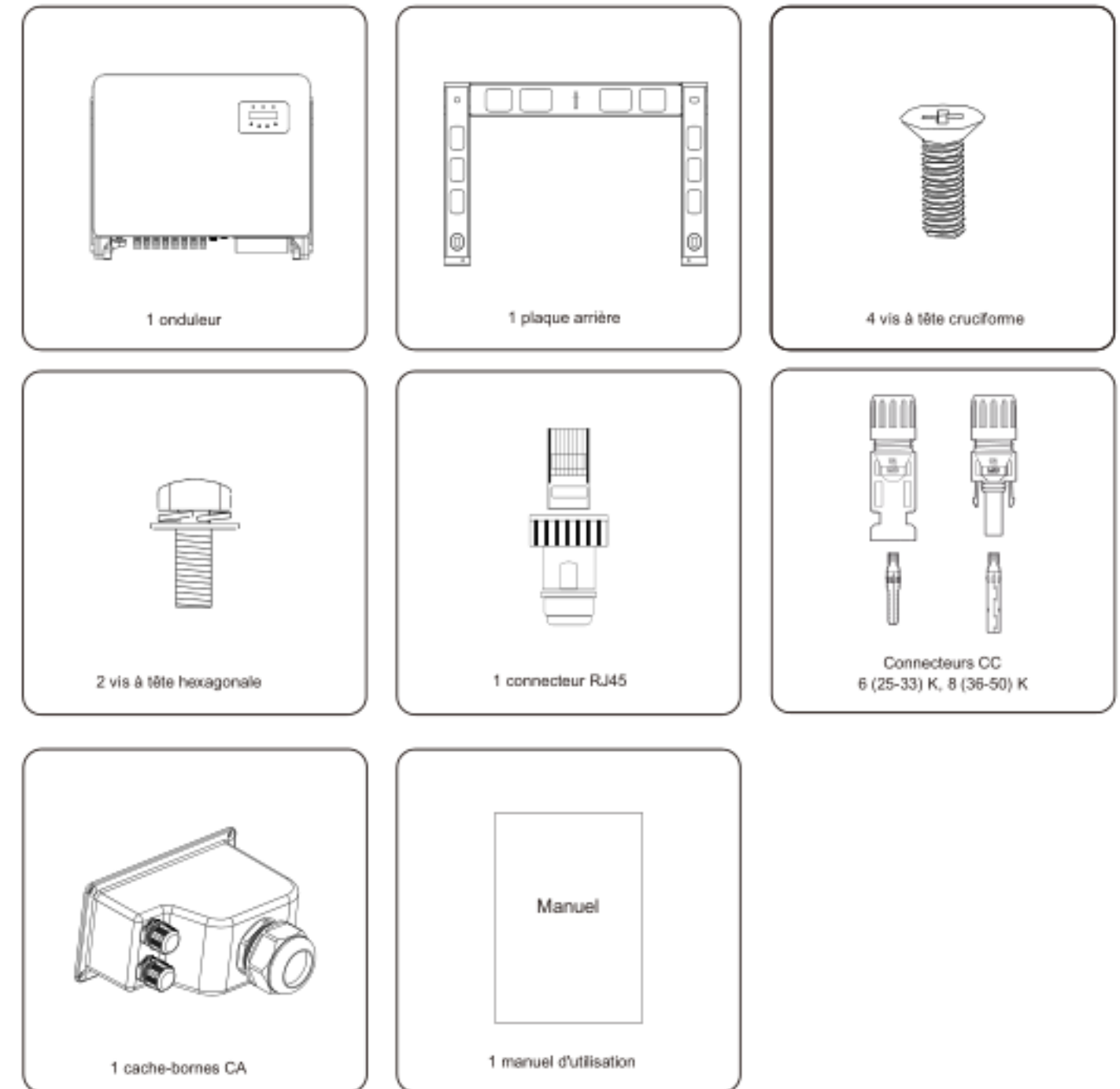


Figure 1.2 Vue de dessous

1 Introduction

1.2 Conditionnement

Lorsque vous recevez l'onduleur, veuillez vous assurer que toutes les pièces énumérées ci-dessous sont incluses :



S'il manque un élément, veuillez contacter votre distributeur Solis local.

2. Consignes de sécurité

2.1 Symboles de sécurité

Les symboles de sécurité utilisés dans ce manuel, qui mettent en évidence les risques potentiels pour la sécurité et les informations relatives à la sécurité, sont répertoriés comme suit :



AVERTISSEMENT :

Ce symbole indique des consignes de sécurité importantes qui, si elles ne sont pas correctement suivies, peuvent entraîner des blessures graves ou la mort.



REMARQUE :

Ce symbole indique des consignes de sécurité importantes qui, si elles ne sont pas correctement suivies, peuvent endommager ou détruire l'onduleur.



ATTENTION :

Le symbole ATTENTION, RISQUE D'ÉLECTROCUTION indique des consignes de sécurité importantes qui, si elles ne sont pas correctement suivies, peuvent entraîner une électrocution.



ATTENTION :

Le symbole ATTENTION, SURFACE CHAUDE indique des consignes de sécurité qui, si elles ne sont pas correctement suivies, peuvent entraîner des brûlures.

2.2 Consignes générales de sécurité



AVERTISSEMENT :

Veuillez ne pas connecter le panneau PV positif (+) ou négatif (-) à la terre. Cela pourrait endommager gravement l'onduleur.



AVERTISSEMENT :

Les installations électriques doivent être effectuées conformément aux normes de sécurité électrique locales et nationales.



AVERTISSEMENT :

Pour réduire le risque d'incendie, des dispositifs de protection contre les surintensités (OCPD) sont nécessaires pour les circuits connectés à l'onduleur. Les OCPD CC doivent être installés conformément aux exigences locales. Tous les conducteurs des circuits de source et de sortie photovoltaïques doivent être munis de déconnecteurs conformes à l'article 690, partie II du NEC. Tous les onduleurs triphasés Solis disposent d'un interrupteur CC intégré.



ATTENTION :

Risque d'électrocution. Ne retirez pas le couvercle. Il n'y a aucune pièce à l'intérieur qui puisse être réparée par l'utilisateur. Confiez l'entretien à des techniciens de maintenance qualifiés et accrédités.

2. Consignes de sécurité



ATTENTION :

Les panneaux photovoltaïques (PV) fournissent une tension continue lorsqu'ils sont exposés à la lumière du soleil.



ATTENTION:

Risque d'électrocution dû à l'énergie stockée dans les condensateurs de l'onduleur. Ne retirez pas le couvercle pendant 15 minutes après avoir débranché toutes les sources d'alimentation (technicien de service uniquement). La garantie peut être annulée si le couvercle est retiré sans autorisation.



ATTENTION:

La température de surface de l'onduleur peut dépasser 75 °C (167 °F). Pour éviter tout risque de brûlure, ne touchez PAS la surface lorsque l'onduleur fonctionne. L'onduleur doit être installé hors de la portée des enfants.

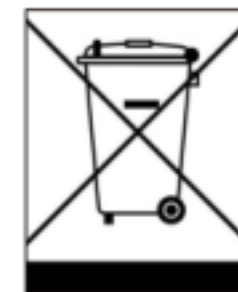
2.3 Avis concernant l'utilisation

L'onduleur a été fabriqué conformément aux directives techniques et de sécurité applicables. Utilisez-le uniquement dans des installations qui satisfont aux exigences suivantes :

1. Une installation permanente est requise.
2. L'installation électrique doit respecter toutes les réglementations et normes applicables.
3. L'onduleur doit être installé conformément aux instructions indiquées dans ce manuel.
4. L'onduleur doit être installé conformément aux caractéristiques techniques correctes.
5. Pour démarrer l'onduleur, l'interrupteur principal d'alimentation du réseau (CA) doit être allumé, avant que l'isolateur CC du panneau PV ne soit mis sous tension. Pour arrêter l'onduleur, l'interrupteur principal d'alimentation du réseau (CA) doit être éteint avant que l'isolateur CC du panneau PV ne soit éteint.

2.4 Consignes relatives à la mise au rebut

Ce produit ne doit pas être mis au rebut avec les ordures ménagères. Il doit être séparé et apporté à un point de collecte approprié afin de permettre le recyclage et d'éviter les impacts potentiels sur l'environnement et la santé humaine. Les règles locales de gestion des déchets doivent être respectées.



3. Vue d'ensemble

3.1 Affichage du panneau avant



Figure 3.1 Affichage du panneau avant

3.2 Voyants d'état LED

	État du voyant	Description
①	● POWER	ON : L'onduleur peut détecter l'alimentation CC. OFF : Pas d'alimentation CC ou faible alimentation
	● FONCTIONNEMENT	ON : L'onduleur fonctionne correctement. OFF : L'onduleur s'est arrêté pour fournir de l'énergie. CLIGNOTANT : L'onduleur est en cours d'initialisation.
③	● ALARME	ON : Une alarme ou un défaut est détecté(e). OFF : L'onduleur fonctionne sans défaut ni alarme.

Tableau 3.1 Voyants indicateurs d'état

3.3 Clavier

Il y a quatre touches sur le panneau avant de l'onduleur (de gauche à droite) : les touches ESC, UP, DOWN et ENTER. Le clavier est utilisé pour :

- Faire défiler les options affichées (les touches UP et DOWN), accéder pour modifier les paramètres réglables (touches ESC et ENTER).

3.4 LCD

L'écran à cristaux liquides (LCD) à deux lignes est situé sur le panneau avant de l'onduleur et affiche les informations suivantes :

- État de fonctionnement et données de l'onduleur ;
- messages de service pour l'opérateur ;
- messages d'alarme et indications de défaut.

4. Manipulation et stockage du produit

4.1 Manipulation du produit

Veillez consulter les instructions ci-dessous concernant la manipulation de l'onduleur :

1. Les cercles rouges ci-dessous indiquent les découpes sur l'emballage du produit.

Enfoncez les découpes pour former des poignées permettant de déplacer l'onduleur (voir la figure 4.1).

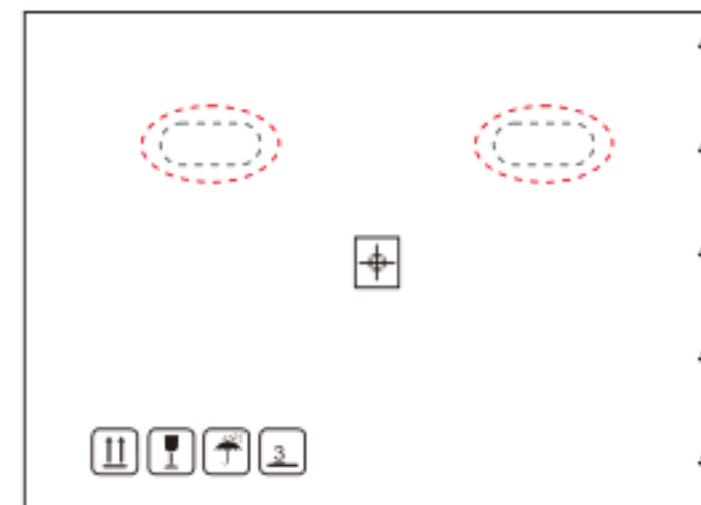


Figure 4.1 Déplacer l'onduleur

2. Ouvrez le carton. En vous faisant aider d'une autre personne, manipulez les deux côtés de l'onduleur à travers la zone indiquée en pointillé (voir la figure 4.2).

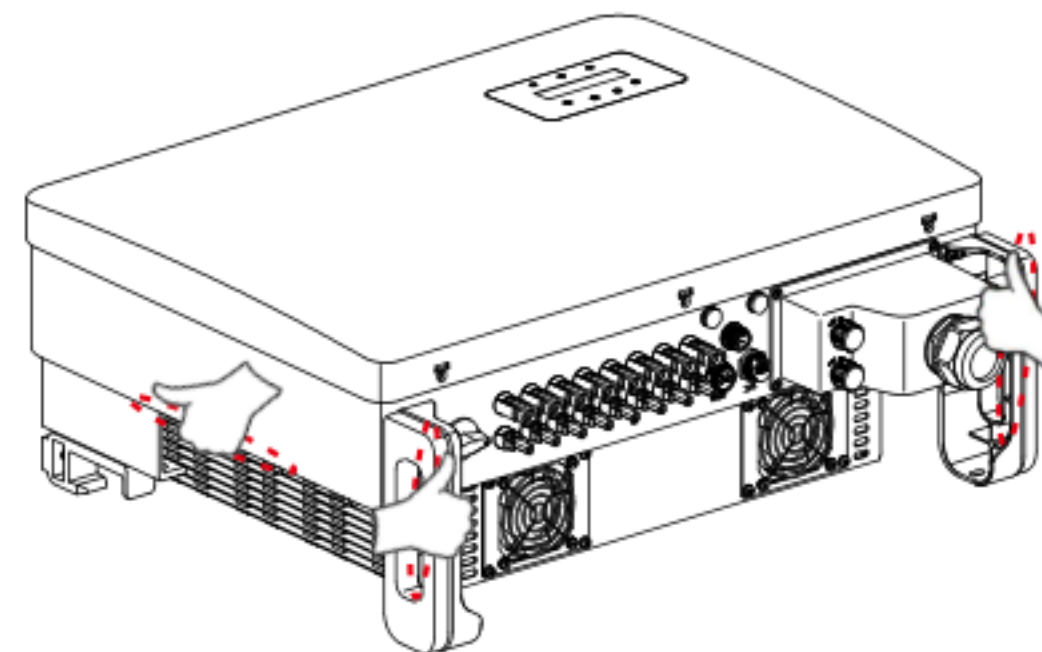


Figure 4.2 Poignées de l'onduleur



REMARQUE :

Soyez prudent quand vous soulevez l'onduleur. Son poids est d'environ 45 kg.

4. Manipulation et stockage du produit Installation

4.2 Stockage du produit

Si l'onduleur n'est pas installé immédiatement, les instructions de stockage et les conditions environnementales sont les suivantes :

- Utilisez l'emballage d'origine pour reconditionner l'onduleur, scellez-le avec du ruban adhésif avec le dessiccateur à l'intérieur de la boîte.
- Entrez-le ou les onduleurs dans un endroit propre et sec, à l'abri de la poussière et de la saleté.
- La température de stockage doit être comprise entre -40°C et 70°C et l'humidité doit être comprise entre 0 et 95 %, sans condensation.
- N'empilez pas plus de trois (3) onduleurs en hauteur.
- Conservez la ou les boîtes à l'écart des matériaux corrosifs pour éviter d'endommager le boîtier de l'onduleur. Inspectez régulièrement l'emballage. Si l'emballage est endommagé (humide, dégâts causés par des parasites, etc.), reconditionnez immédiatement l'onduleur.
- Stockez le ou les onduleurs sur une surface plane et dure - sans les incliner ni les positionner à l'envers.
- Après un stockage à long terme, l'onduleur doit être entièrement examiné et testé par un service ou un personnel technique qualifié avant utilisation.
- Le redémarrage après une longue période de non-utilisation nécessite que l'équipement soit inspecté et, dans certains cas, il sera nécessaire de procéder à l'élimination de l'oxydation et de la poussière qui s'est déposée à l'intérieur de l'équipement.

5.1 Choisir un emplacement pour l'onduleur

Pour sélectionner un emplacement pour l'onduleur, les critères suivants doivent être pris en compte :



AVERTISSEMENT : Risque d'incendie

Malgré une construction soignée, les appareils électriques peuvent provoquer des incendies.

- N'installez pas l'onduleur dans des zones contenant des matériaux ou des gaz hautement inflammables.
- N'installez pas l'onduleur dans des atmosphères potentiellement explosives.

- N'installez pas l'onduleur dans un petit espace fermé où l'air ne peut pas circuler librement. Pour éviter toute surchauffe, assurez-vous toujours que le flux d'air autour de l'onduleur n'est pas bloqué.
- L'exposition à la lumière directe du soleil augmentera la température de fonctionnement de l'onduleur et peut entraîner une limitation de la puissance de sortie. Ginlong recommande d'installer l'onduleur en évitant la lumière directe du soleil ou la pluie.
- Pour éviter une surchauffe, la température de l'air ambiant doit être prise en compte lors du choix de l'emplacement d'installation de l'onduleur. Ginlong recommande d'utiliser un pare-soleil minimisant la lumière directe du soleil lorsque la température de l'air ambiant autour de l'appareil dépasse 40°C .

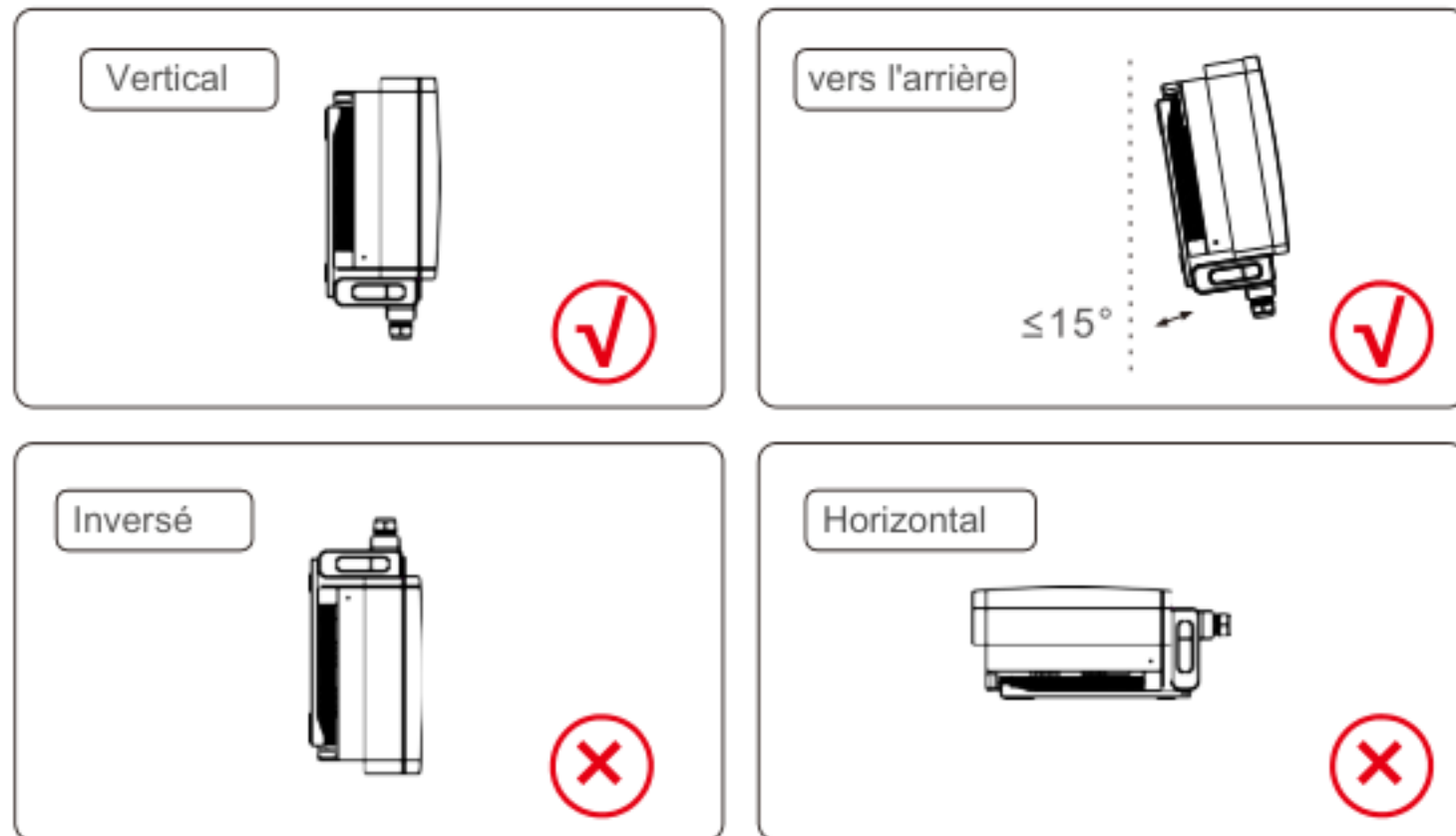


Figure 5.1 Lieux d'installation recommandés



REMARQUE :

Rien ne doit être stocké sur ou placé contre l'onduleur.



- Installez-le sur une surface verticale ou une structure capable de supporter le poids.
- Veuillez installer l'onduleur verticalement. Si l'onduleur ne peut pas être monté verticalement, il peut être incliné vers l'arrière à 15 degrés de la verticale.
- Si plusieurs onduleurs sont installés sur le site, un espace minimum de 500 mm doit être maintenu entre chaque onduleur et tout autre équipement monté. Le bas de l'onduleur doit se trouver à au moins 500 mm du sol ou du plancher. Voir la figure 5.2.
- La visibilité des voyants d'état LED et de l'écran LCD doit être prise en compte.

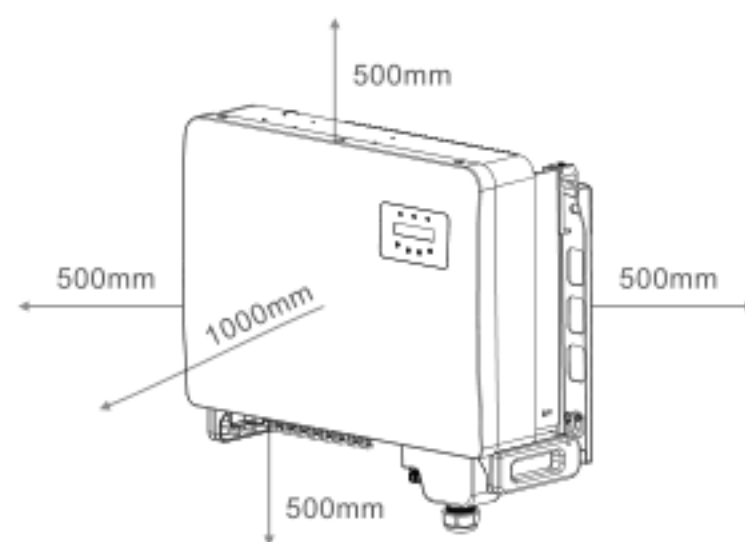


Figure 5.2 Espace libre pour le montage de l'onduleur

5.2 Montage de l'onduleur

Taille de la plaque de suspension arrière :

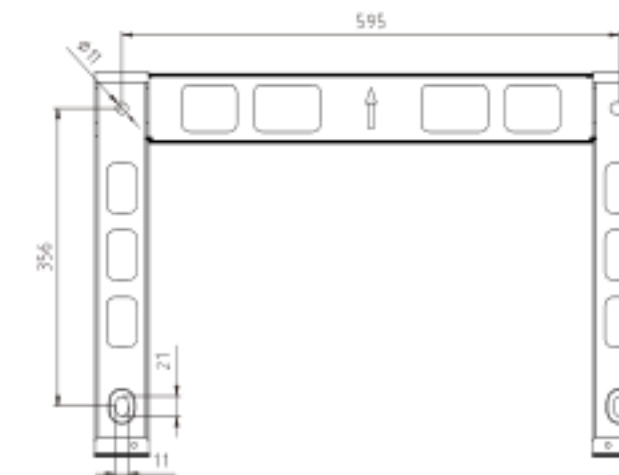


Figure 5.3 Montage mural de l'onduleur

Reportez-vous aux figures 5.4 et 5.5. L'onduleur doit être monté verticalement. Les étapes de montage de l'onduleur sont les suivantes :

1. Reportez-vous à la figure 5.4, les trous pour les boulons d'expansion en fonction du diamètre du trou du support (M10 x 70), en utilisant une perceuse percussion munie d'un foret de 10 mm, doivent être à la verticale au mur. Le trou de forage doit être à la verticale sur le mur. Et la profondeur de tous les trous de forage est de 60 mm.
2. Assurez-vous que le support est bien à l'horizontale. Et que les repères des trous de montage (sur la figure 3.6) sont correctement marqués. Percez les trous dans le mur au niveau des marques.
3. Utilisez les vis à expansion appropriées pour fixer le support au mur.

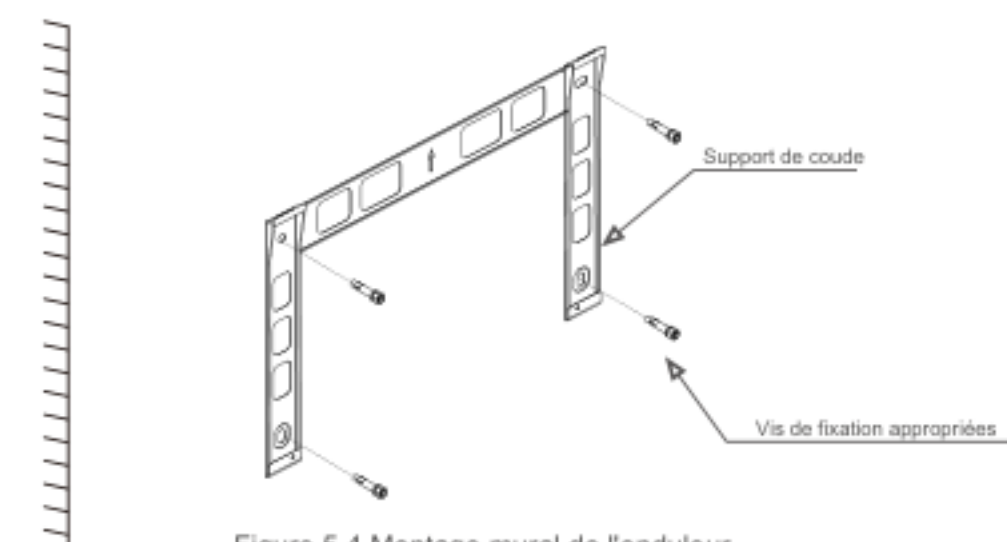


Figure 5.4 Montage mural de l'onduleur



AVERTISSEMENT :

L'onduleur doit être monté à la verticale.

4. Soulevez l'onduleur et accrochez-le au support, puis faites-le glisser vers le bas pour vous assurer que les deux éléments correspondent parfaitement.

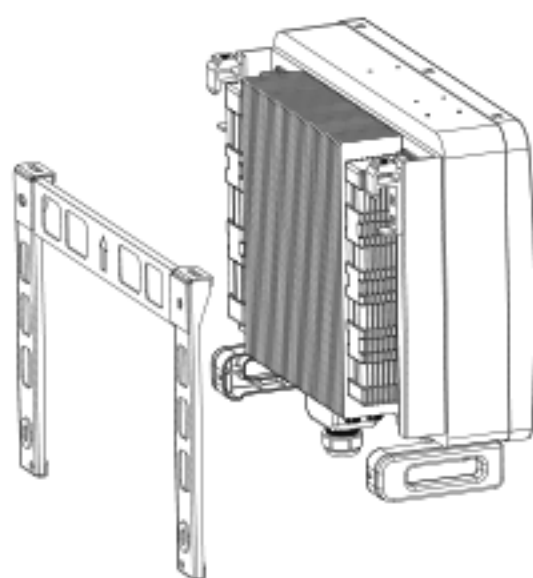


Figure 5.5 Installation de l'onduleur

5. Si la position d'installation est haute, l'onduleur ne peut pas être directement monté sur la plaque de montage, et le câble de levage est hissé par les deux trous de levage.

(Le câble doit répondre aux exigences de portance de ce produit).

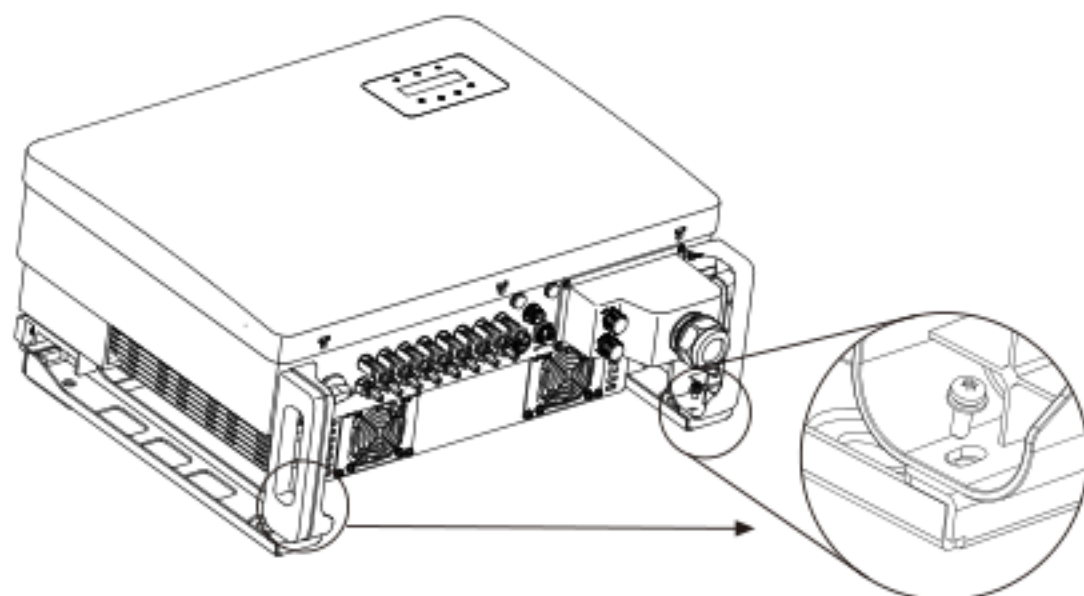


Figure 5.6

5.3 Branchements électriques

L'onduleur est doté d'un bornier à connexion rapide, de sorte que le couvercle supérieur n'a pas besoin d'être ouvert pendant le branchement électrique. La signification des symboles de la partie inférieure de l'onduleur est expliquée dans le tableau 5.1 ci-dessous. Toutes les connexions électriques sont conformes aux normes locales ou nationales.

CC 1-CC 8	Borne d'entrée CC
ON	Allumez l'interrupteur CC
OFF	Éteignez l'interrupteur CC
COM1	Port COM pour la surveillance
METER	Port COM pour le compteur
DRM	Port COM pour le DRM

Tableau 5.1 Symboles de branchement électrique

Le raccordement électrique de l'onduleur doit suivre les étapes suivantes :

1. Éteignez l'interrupteur principal (CA) de l'alimentation du réseau.
2. Éteignez l'isolateur CC.
3. Branchez l'onduleur au réseau.
4. Assemblez le connecteur d'entrée PV à l'onduleur.

5.3.1 Mise à la terre

Afin de protéger efficacement l'onduleur, deux méthodes de mise à la terre doivent être mises en œuvre.

Connexion du câble de mise à la terre CA (Veuillez vous référer à la section 5.3.3)

Connexion de la borne de mise à la terre externe.

Pour connecter la borne de mise à la terre sur le dissipateur de chaleur, veuillez suivre les étapes suivantes :

1. Préparez le câble de mise à la terre : nous vous recommandons d'utiliser le câble extérieur à âme en cuivre de $\geq 16 \text{ mm}^2$.
2. Préparez les terminaux OT : M6.



Important :

Dans le cas d'une installation de plusieurs onduleurs en parallèle, tous les onduleurs doivent être connectés au même point de mise à la terre afin d'éviter toute potentielle tension entre les mises à la terre des différents onduleurs.

5. Installation

3. Dénudez l'isolant du câble de mise à la terre à une longueur appropriée (voir la figure 5.7).

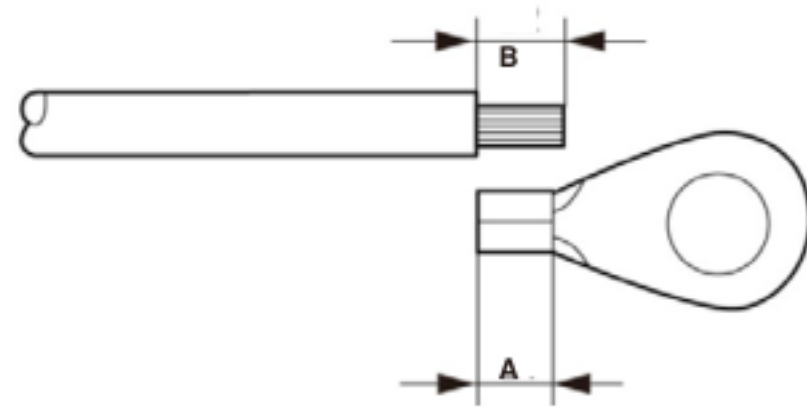


Figure 5.7 Longueur appropriée



Important :

B (longueur de dénudage de l'isolant) est de 2 mm à 3 mm plus long que A (zone de sertissage des bornes du câble OT) 2 mm-3 mm.

4. Insérez le fil dénudé dans la zone de sertissage de la borne OT et utilisez la pince hydraulique pour serrer la borne sur le fil (voir la figure 5.8).

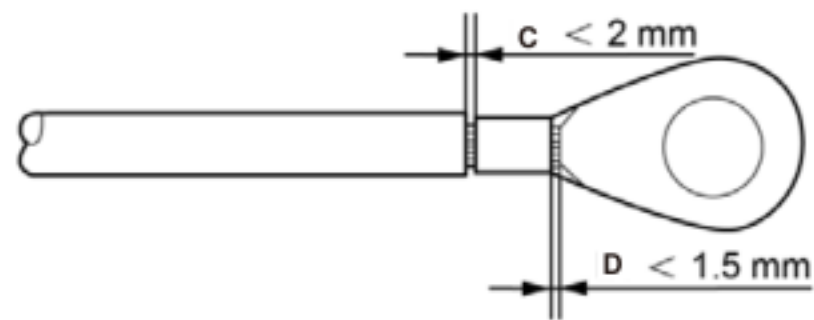


Figure 5.8 Dénudage du câble



Important :

Après avoir serti la borne au fil, inspectez la connexion pour vous assurer que la borne est solidement sertie au fil.

5. Installation

5. Retirez la vis du point de mise à la terre du dissipateur de chaleur.

6. Connectez le câble de mise à la terre au point de mise à la terre du dissipateur thermique et serrez la vis de mise à la terre. Le couple est de 3 à 4 Nm (voir la figure 5.9).

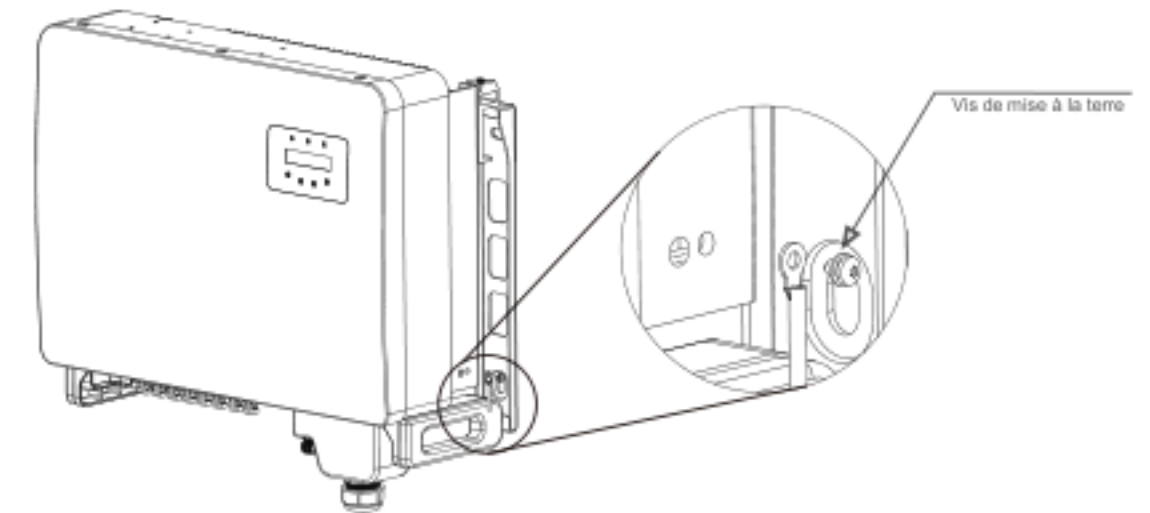


Figure 5.9 Câble fixe



Important :

Pour améliorer les performances anti-corrosion, après l'installation du câble de mise à la terre, il est préférable d'appliquer du silicone ou de la peinture pour le protéger.

5. Installation

5.3.2 Connexion du côté PV de l'onduleur



Avant de connecter l'onduleur, assurez-vous que la tension de circuit ouvert du panneau PV est dans la limite de l'onduleur.



Avant la connexion, veuillez vous assurer que la polarité de la tension de sortie du panneau PV correspond aux symboles « DC+ » et « DC- » (CC+ et CC-)

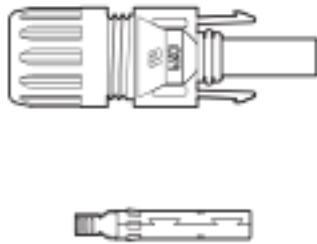


Figure 5.10 Connecteur CC+

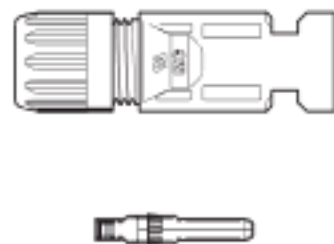


Figure 5.11 Connecteur CC-



Veuillez utiliser un câble CC approprié pour le système PV.

Type de câble	Section transversale (mm ²)	
	Plage	Valeur recommandée
Câble PV générique de l'industrie (modèle : PV1 F)	4,0 ~ 6,0 (12~10 AWG)	4,0 (12 AWG)

Les étapes pour assembler les connecteurs CC sont les suivantes :

1. Dénudez le fil CC sur environ 7 mm et démontez l'écrou borgne du connecteur (voir la figure 5.12)
2. Insérez le fil dans l'écrou borgne du connecteur et la broche de contact (voir la figure 5.13)
3. Sertissez la broche de contact sur le fil à l'aide d'une pince à sertir appropriée (voir la figure 5.14)
4. Insérez le connecteur métallique dans le haut du connecteur et serrez l'écrou avec un couple de 3 à 4 Nm.

5. Installation

5. Mesurez la tension PV de l'entrée CC avec un multimètre, vérifiez la polarité du câble d'entrée CC (voir la figure 5.16) et assurez-vous que chaque chaîne de tension PV se trouve dans la plage de fonctionnement de l'onduleur. Connectez le connecteur CC à l'onduleur jusqu'à ce qu'un léger clic indique que la connexion est réussie (voir la figure 5.17)



Figure 5.12 Démontez l'écrou borgne du connecteur

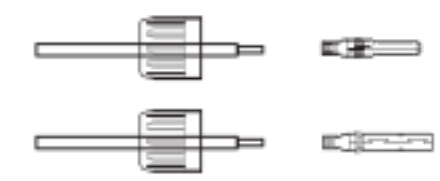


Figure 5.13 Insérez le fil dans l'écrou borgne du connecteur et dans la broche de contact

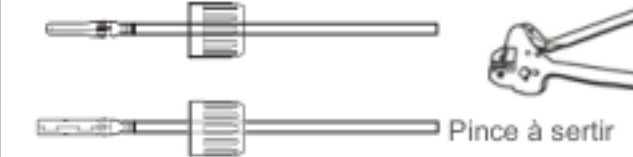


Figure 5.14 Sertissez la broche de contact sur le fil

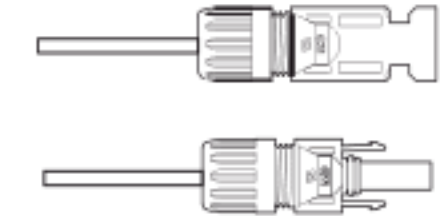


Figure 5.15 Connecteur avec écrou borgne vissé

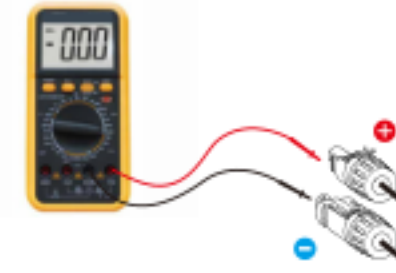


Figure 5.16 Mesure du multimètre

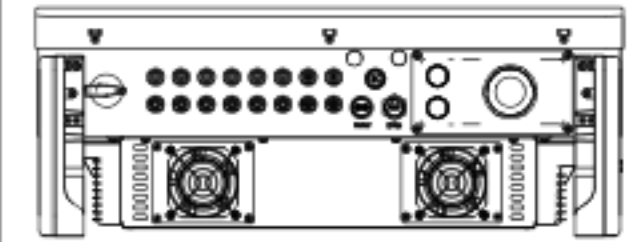


Figure 5.17 Connectez les connecteurs CC à l'onduleur



Attention :

Si, par inadvertance, vous connectez les entrées CC de manière inversée, ou si l'onduleur est défectueux ou ne fonctionne pas correctement, n'éteignez PAS l'interrupteur CC, car cela endommagerait l'onduleur et entraînerait même un incendie.

Les étapes à suivre sont les suivantes :

*Utilisez un ampèremètre à pince pour mesurer le courant de chaîne CC.

*S'il est supérieur à 0,5 A, veuillez attendre que l'irradiance solaire diminue jusqu'à ce que le courant descende en dessous de 0,5 A.

*Seulement une fois que le courant est inférieur à 0,5 A, vous pouvez désactiver les interrupteurs CC et déconnecter les chaînes PV.

Veuillez noter que les dommages dus à des opérations incorrectes ne sont pas couverts par la garantie de l'onduleur.

5. Installation

5.3.3 Connecter le côté réseau de l'onduleur

Pour la connexion CA, un câble de 10-35 mm² est nécessaire. Veuillez vous assurer que la résistance du câble est inférieure à 1,5 Ohm.

Caractéristiques techniques du câblage		Câble à âme de cuivre
Surface de la section transversale (mm ²)	Plage	10-35
	Recommandé	25
Diamètre extérieur du câble (mm)	Plage	22-32
	Recommandé	27



REMARQUE :

Pour une connexion fiable, il est recommandé au client de choisir des connecteurs de type européens correspondants en fonction des spécifications de câblage pour connecter le terminal.

Les étapes d'assemblage des bornes du réseau CA sont énumérées ci-dessous :

1. Dénudez l'extrémité de la gaine isolante du câble CA d'environ 80 mm, puis dénudez l'extrémité de chaque fil (comme indiqué sur la figure 5.18)

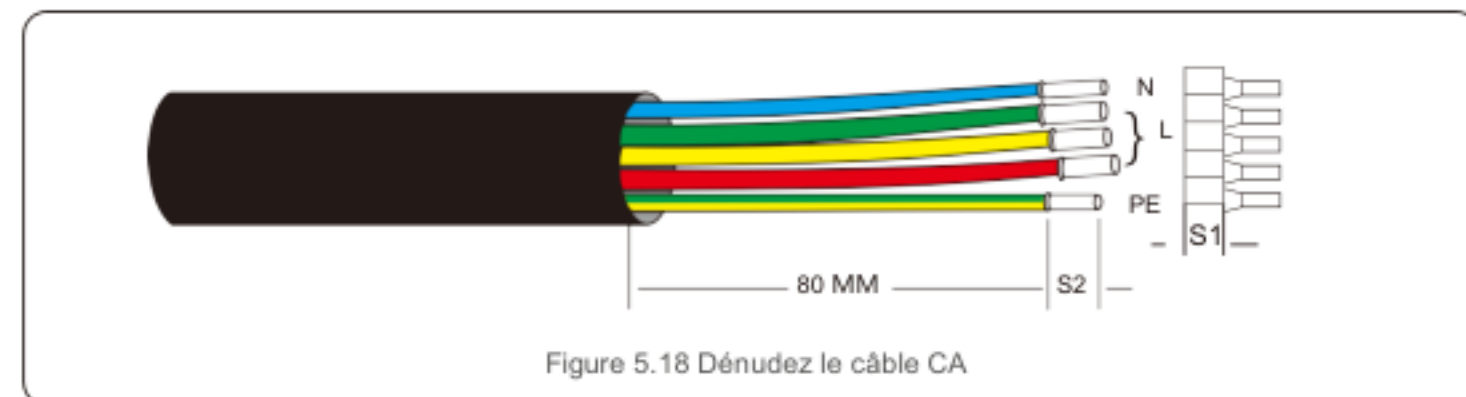


Figure 5.18 Dénudez le câble CA



REMARQUE :

S2 (longueur de dénudage de l'isolant) doit être aussi longue que S1 (zone de compression du câble de la borne CA).

2. Dénudez l'isolant du câble au-delà de la zone de sertissage du câble de la borne OT, puis utilisez un outil de sertissage hydraulique pour sertir le terminal. La partie sertie de la borne doit être isolée avec un tube thermorétractable ou du ruban isolant.
3. Laissez le disjoncteur CA déconnecté pour vous assurer qu'il ne se ferme pas de façon inattendue.
4. Retirez les 4 vis du bornier de l'onduleur et enlevez le couvercle de la boîte de jonction.

5. Installation

5. Insérez le câble dans l'écrou, la gaine et le couvercle de borne CA. Connectez le câble au bornier CA à tour de rôle, à l'aide d'une clé à douille. Serrez les vis du bornier. Le couple de serrage est de 3 à 4 Nm (comme indiqué sur la figure 5.19).

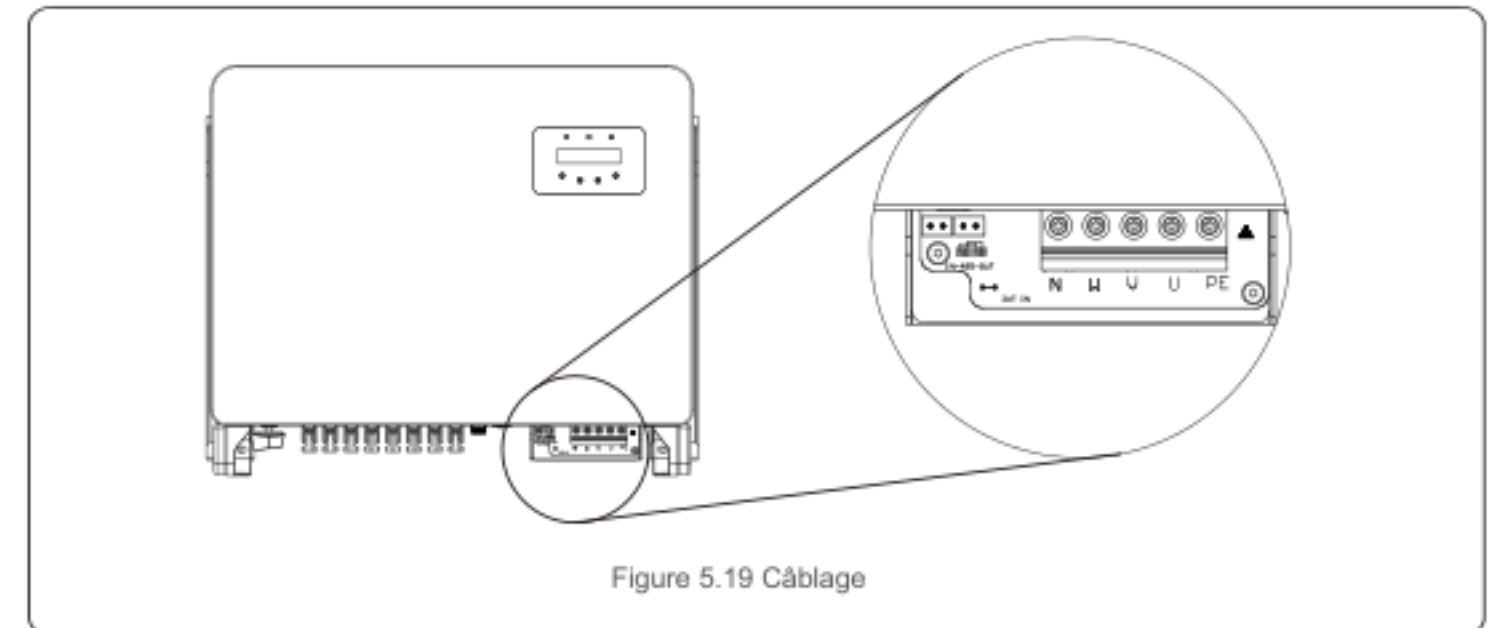


Figure 5.19 Câblage

5.3.4 Connexion de surveillance de l'onduleur

L'onduleur peut être surveillé par Wi-Fi ou GPRS. Tous les appareils de communication Solis sont optionnels (figure 5.20). Pour les instructions de connexion, veuillez vous référer aux manuels d'installation du dispositif de surveillance Solis.

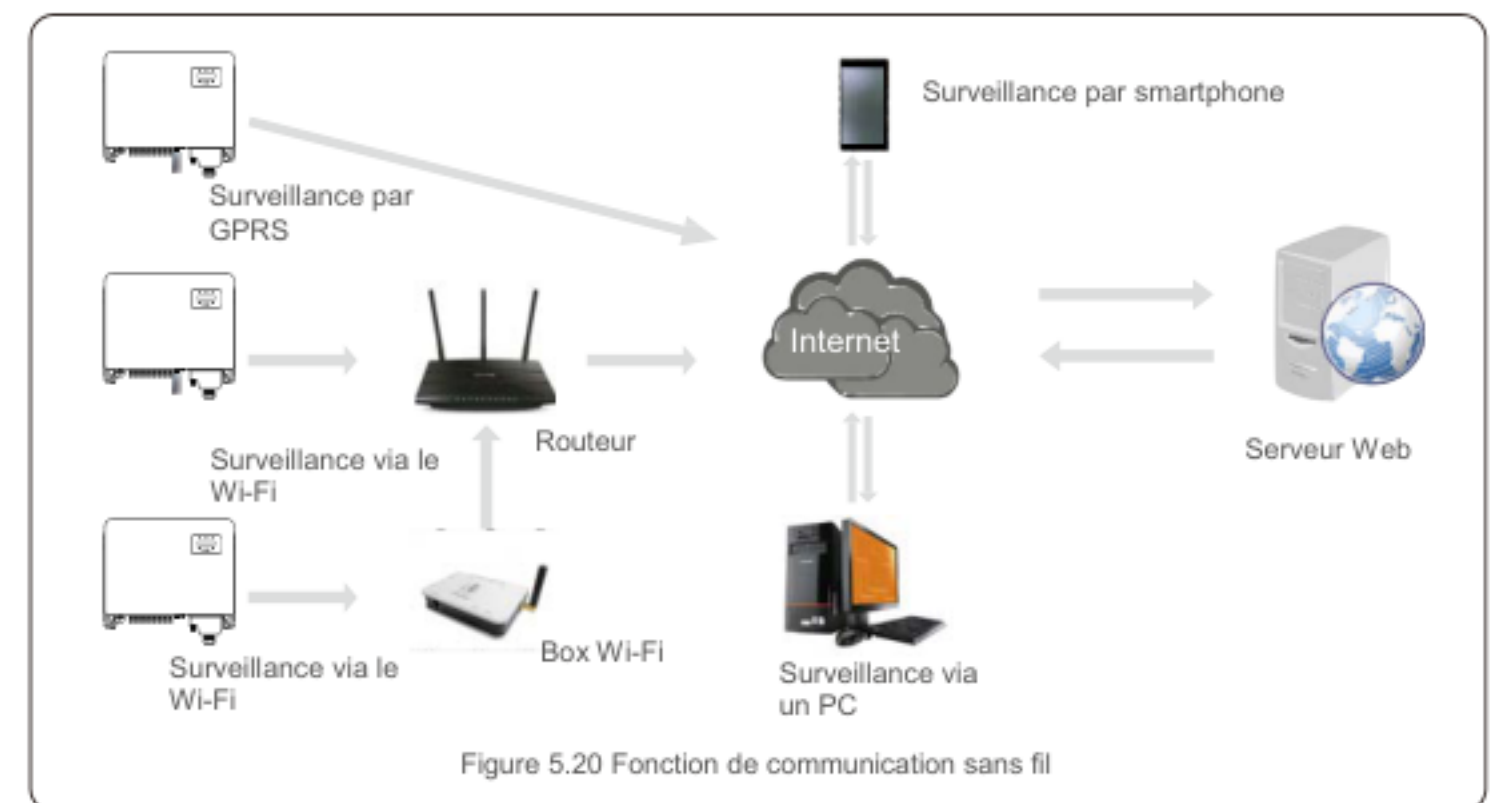
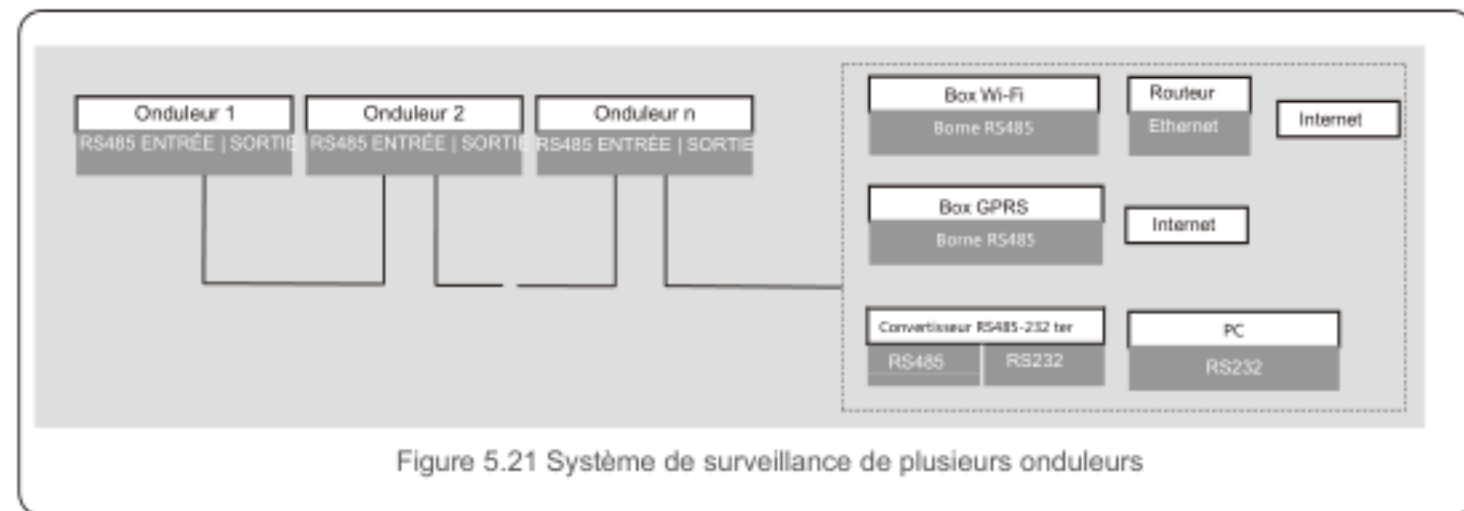


Figure 5.20 Fonction de communication sans fil

Système de surveillance pour plusieurs onduleurs

Plusieurs onduleurs peuvent être surveillés grâce à une configuration en guirlande RS-485 (voir la figure 5.21).



5.3.4.1 Connexion RS485

Installez les câbles de communication RS485 à travers le bornier comme illustré à la figure 5.22. La section transversale du câble recommandée est de 0,2 à 1,5 mm. Le diamètre extérieur du câble est de 5-10 mm.

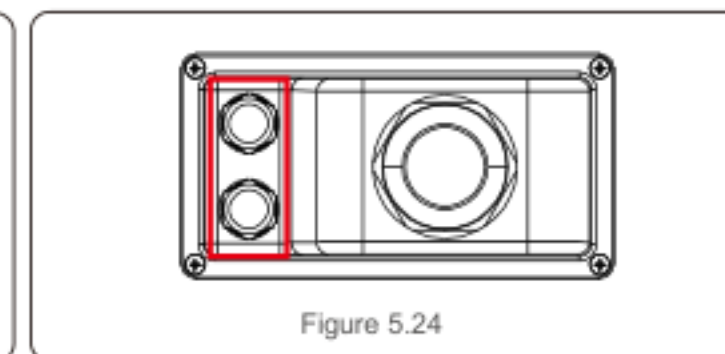
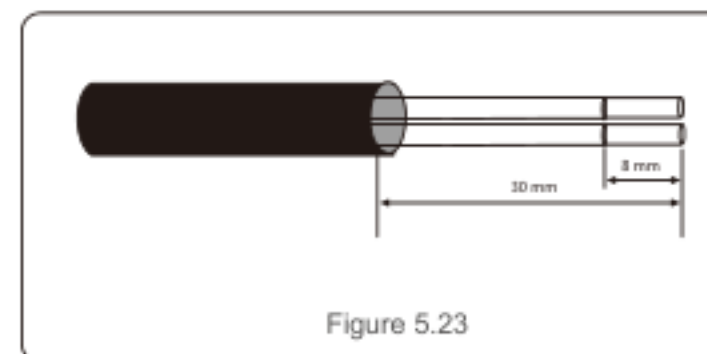


N°.	Définition du port	Description
1	ENTRÉE RS485A1	RS485A1, signal différentiel RS485 +
2	ENTRÉE RS485B1	RS485B1, signal différentiel RS485 -
3	SORTIE RS485A2	RS485A2, signal différentiel RS485 +
4	SORTIE RS485B2	RS485B2, signal différentiel RS485 -

Tableau 5.2 Définition du port

Connexion au bornier

- Utilisez une pince à dénuder pour décoller la couche isolante des câbles de communication sur une certaine longueur, comme illustré à la figure 5.23.
- Dévissez les couvercles de « COM2 » et « COM3 » sur l'onduleur comme indiqué sur la figure 5.24.



- Insérez les câbles de communication dans les ports « COM2 » et « COM3 ».
- Fixez les câbles sur les bornes enfichables fournies dans l'emballage des accessoires.
- Faites correspondre les bornes enfichables au bornier de l'onduleur et appuyez pour le fixer. Après l'installation du câble, n'oubliez pas de fixer les vis du couvercle des bornes CA cas de dégâts des eaux.

5.3.5 Dispositif max. de protection contre les surintensités (OCPD)

Pour protéger les conducteurs de connexion au réseau CA de l'onduleur, Solis recommande d'installer des disjoncteurs qui protègent contre les surintensités. Le tableau suivant définit les valeurs nominales OCPD pour les onduleurs triphasés 25-50 k de Solis.

Onduleur	Tension nominale (V)	Courant nominal de sortie ampères)	Courant pour dispositif de protection (A)
S5-GC25K	220/380, 230/400	38,0/36,1	50
S5-GC30K	220/380, 230/400	45,6/43,3	63
S5-GC33K	220/380, 230/400	50,1/47,6	63
S5-GC36K	220/380, 230/400	54,7/52,0	80
S5-GC40K	220/380, 230/400	60,8/57,7	80
S5-GC40K-HV	480	48,1	63
S5-GC50K-HV	480	60,1	80
S5-GC15K-LV	220	39,4	63
S5-GC20K-LV	220	52,5	80
S5-GC23K-LV	220	60,4	80

Tableau 5.3 Classement du réseau OCPD

5. Installation

5.3.6 Connexion du compteur (en option)

L'onduleur peut fonctionner avec un compteur intelligent triphasé pour obtenir une fonction de gestion de la puissance d'exportation et/ou une fonction de surveillance de la consommation sur 24 heures.

REMARQUE



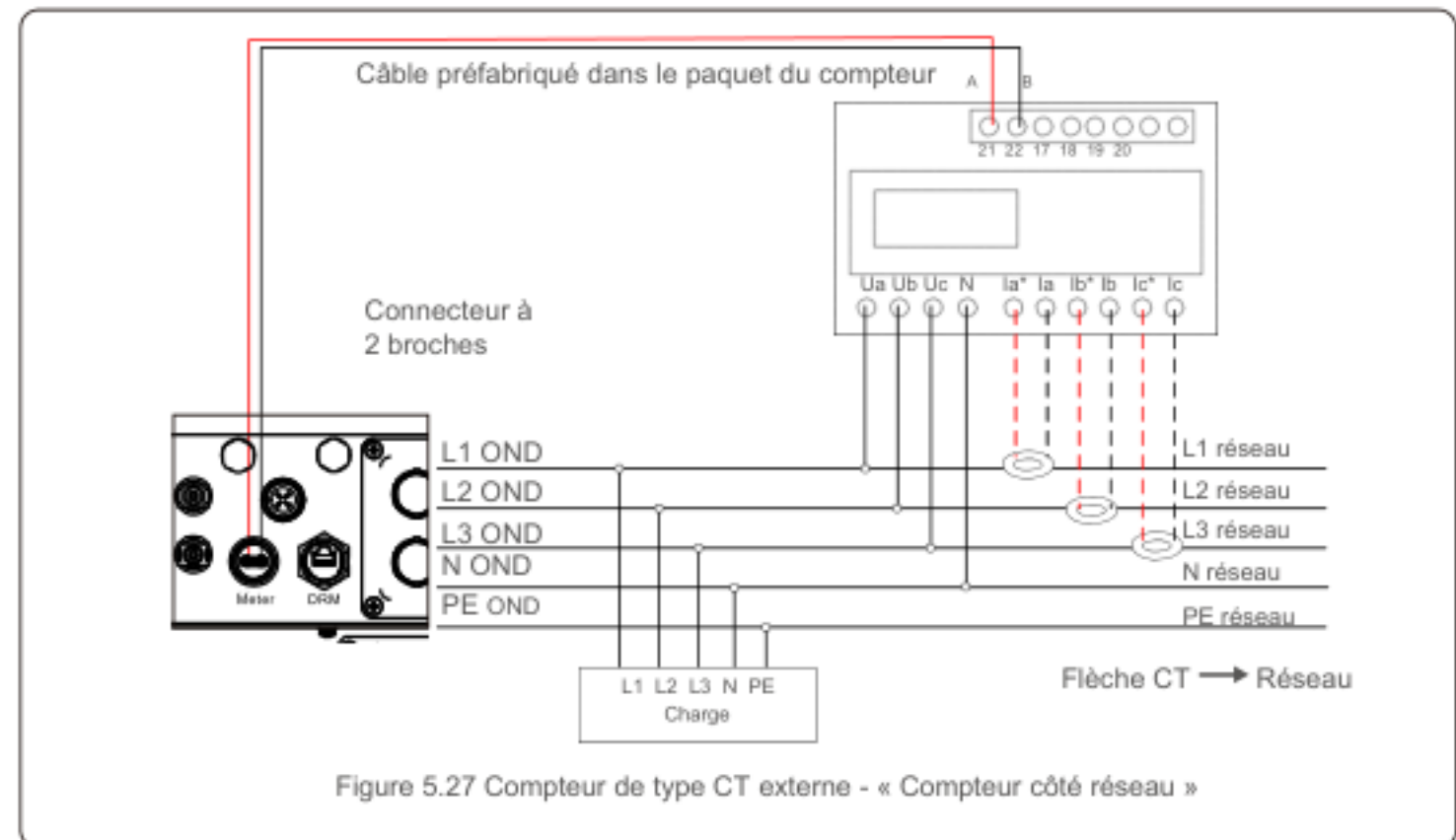
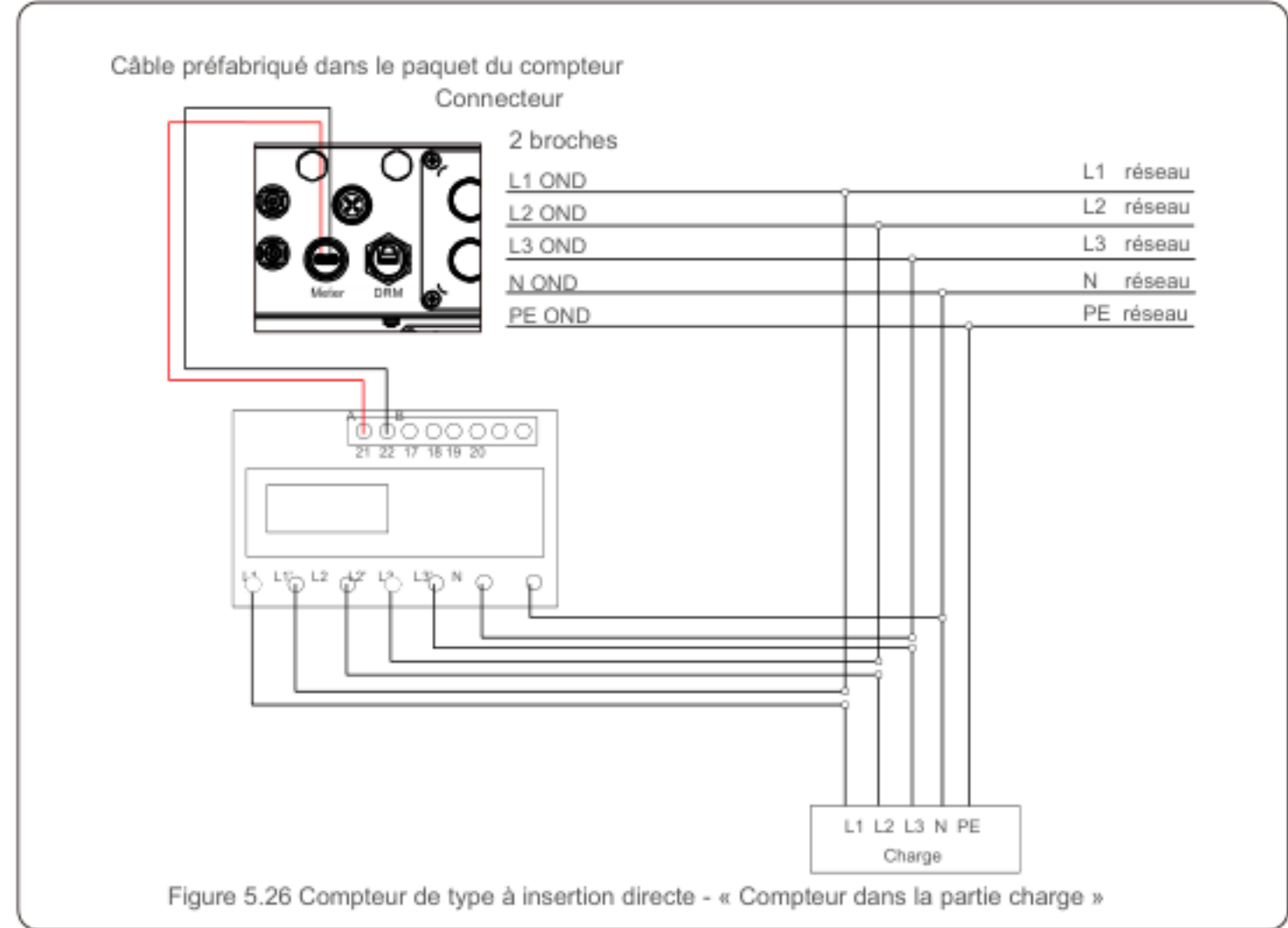
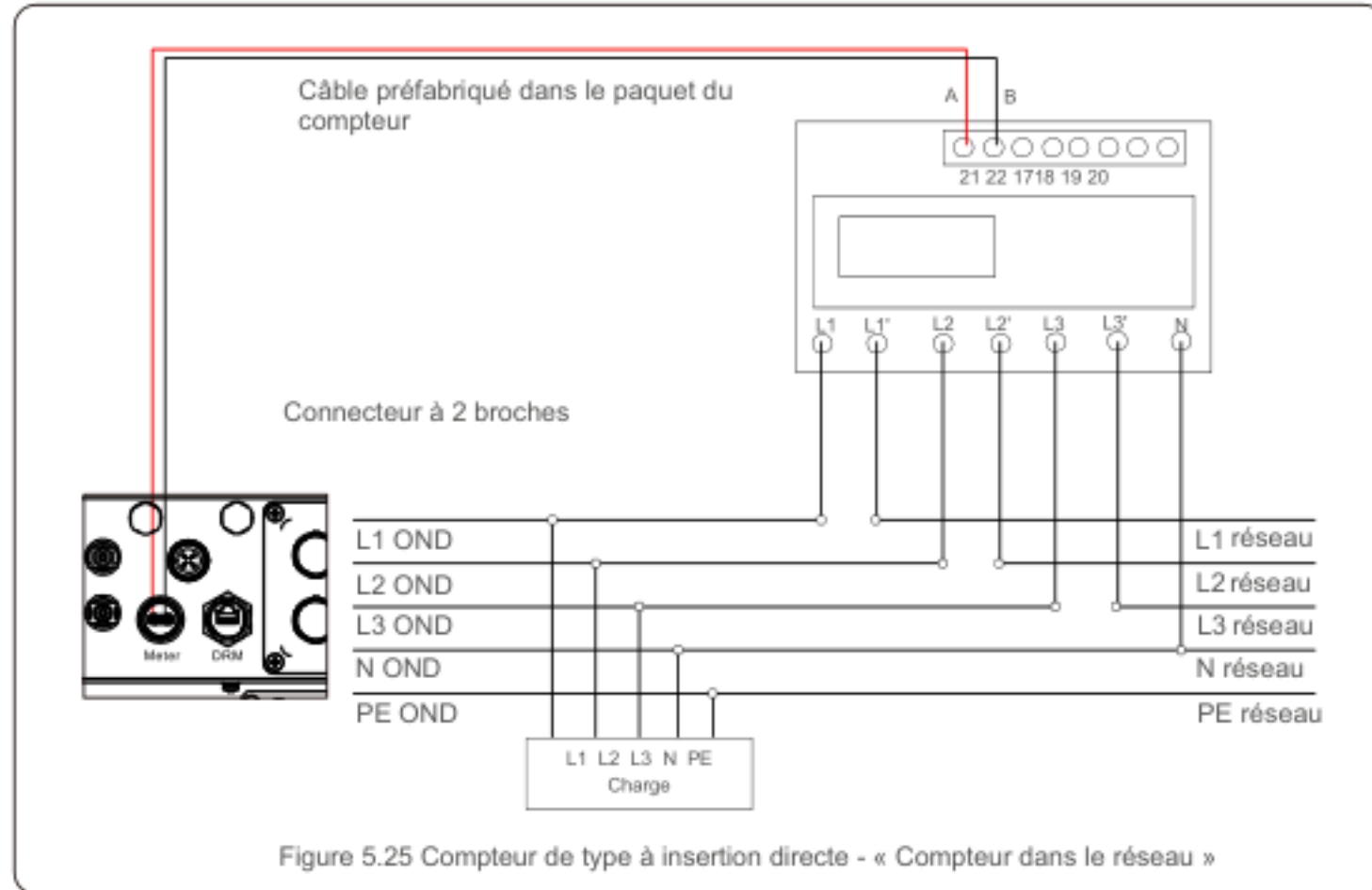
Pour réaliser la fonction de gestion de puissance d'exportation, le compteur intelligent peut être installé du côté du réseau ou du côté de la charge.
 Pour obtenir la fonction de surveillance de la consommation 24 heures sur 24, le compteur intelligent ne peut être installé que du côté du réseau.

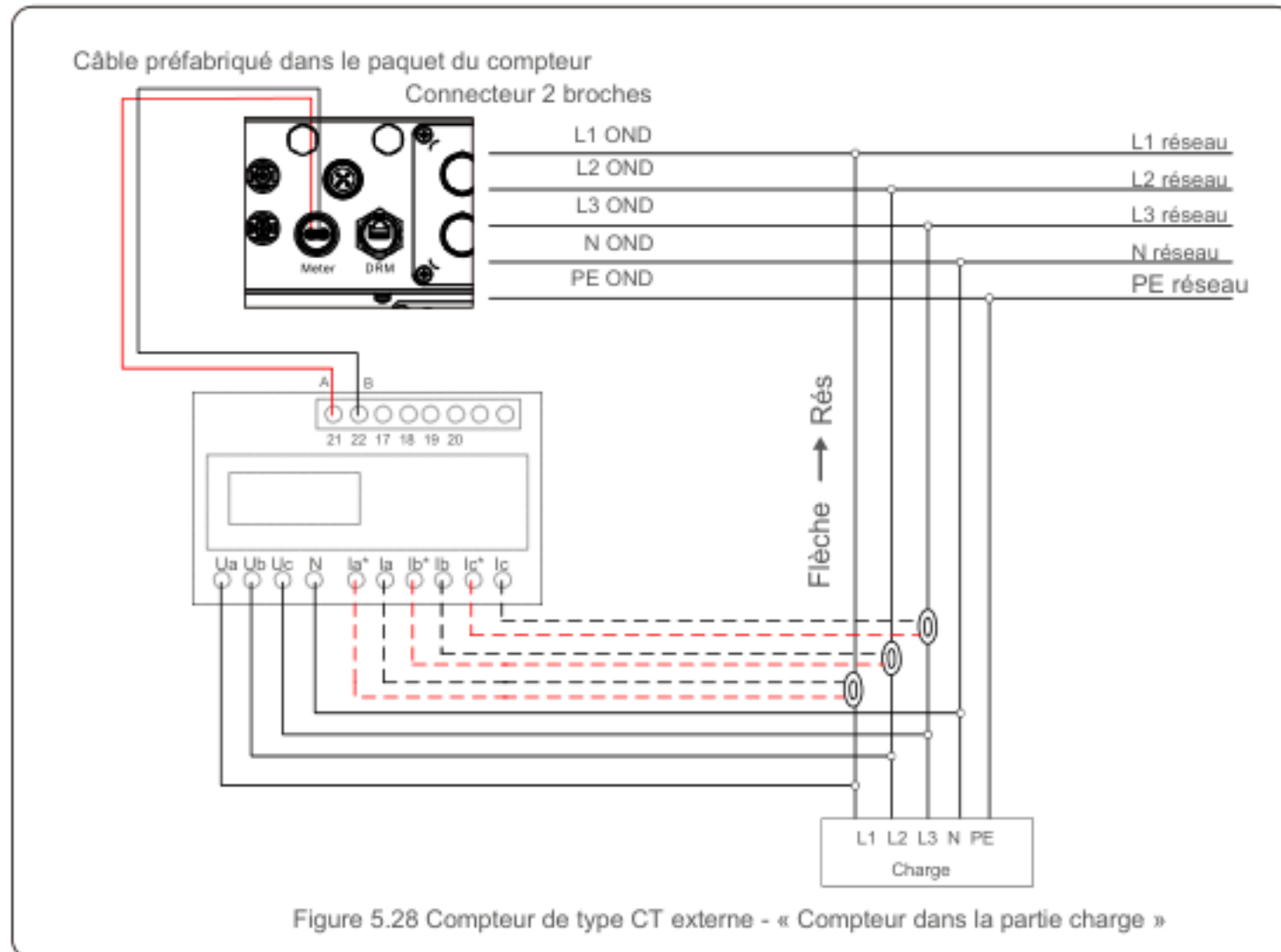
Deux types de compteurs sont pris en charge :

Compteur de type à insertion directe - Courant d'entrée maximal 80 A (DTSD1352-Type à insertion directe). Compteur de type CT externe - Des CT 150 A/5 A sont fournis (DTSD1352-Type CT externe).

Le client peut passer la commande d'un compteur approprié auprès des vendeurs Solis.

Vous trouverez ci-dessous les schémas de connexion de différents compteurs se connectant à différents emplacements. Paramètres détaillés veuillez vous référer à la section 7.5.12





5.3.7 Connexion de l'interface logique

L'interface logique est requise par certaines réglementations locales et peut être actionnée par un simple interrupteur ou contacteur (non disponible en Afrique du Sud).

Lorsque l'interrupteur est fermé, l'onduleur peut fonctionner normalement. Lorsque l'interrupteur est ouvert, l'onduleur réduira sa puissance de sortie à zéro en 5 secondes.

Les broches 5 et 6 de la borne RJ45 sont utilisées pour la connexion de l'interface logique.

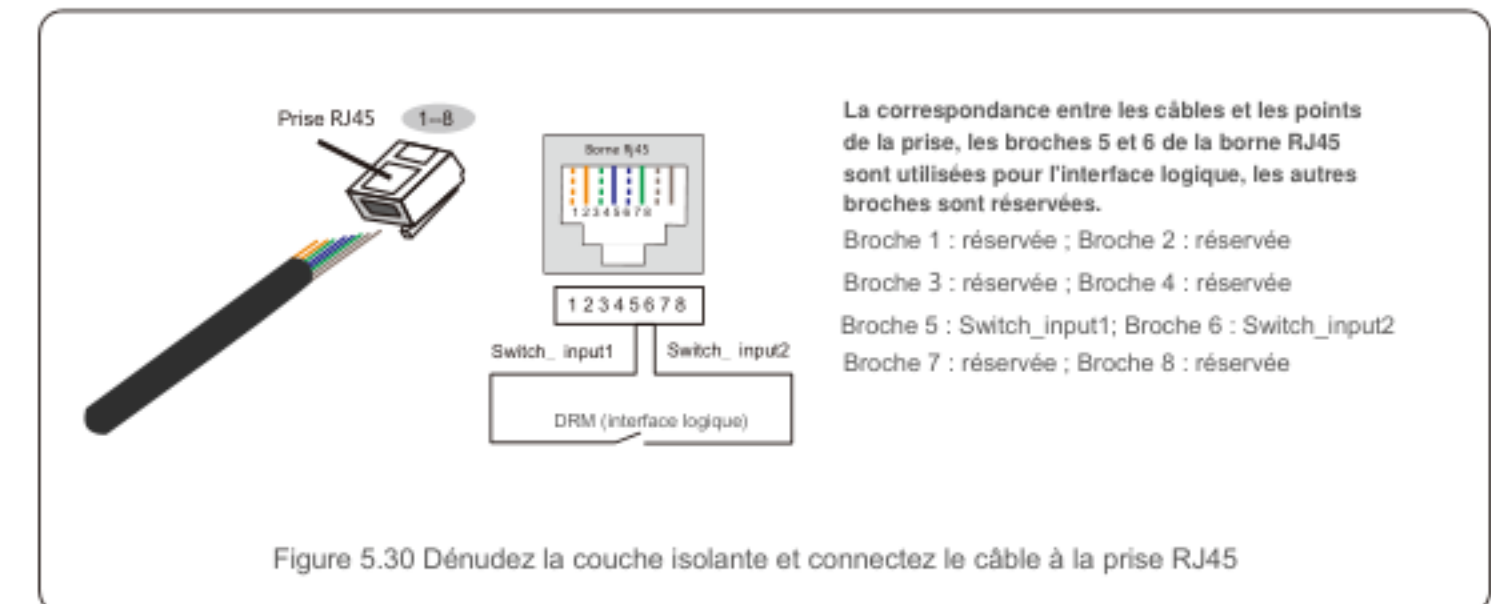
Veillez suivre les étapes ci-dessous pour assembler le connecteur RJ45.

1. Insérez le câble réseau dans la borne de connexion de communication RJ45 (comme le montre la figure 5.29)



Figure 5.29 Bornes de connexion de communication RJ45

2. Utilisez le dénudeur de fils réseau pour dénuder la couche isolante du câble de communication. Selon la séquence de ligne standard de la figure 5.30, connectez le fil à la prise RJ45, puis utilisez une pince à sertir pour serrer le câble réseau.



3. Connectez la prise RJ45 à la DRM (interface logique).

6. Démarrage et arrêt

6.1 Démarrer l'onduleur

Pour démarrer l'onduleur, il est important de suivre scrupuleusement les étapes suivantes :

1. Commencez par mettre en marche l'interrupteur principal (CA) de l'alimentation réseau.
2. Mettez l'interrupteur CC sur ON. Si la tension des panneaux PV est supérieure à la tension de démarrage, l'onduleur s'initialise. La LED d'alimentation rouge s'allume.
3. Lorsque le côté CC et le côté CA alimentent tous deux l'onduleur, celui-ci est prêt à générer de l'énergie. Dans un premier temps, l'onduleur vérifie ses paramètres internes et les paramètres du réseau CA, pour s'assurer qu'ils sont dans les limites acceptables. Dans le même temps, la LED verte clignote et l'écran LCD affiche les informations d'INITIALISATION.
4. Après 30 à 300 secondes (selon les exigences locales), l'onduleur commence à produire de l'énergie. La LED verte reste allumée en permanence et l'écran LCD affiche « GENERATING ».



AVERTISSEMENT :

Ne touchez pas la surface lorsque l'onduleur fonctionne. Il peut être chaud et causer des brûlures.

6.2 Procédure d'arrêt

Pour arrêter l'onduleur, les étapes suivantes doivent être strictement suivies dans l'ordre exact indiqué.

1. Sélectionnez « Hors réseau (Grid Off) » dans les Réglages avancés de l'écran LCD de l'onduleur.
2. Éteignez l'interrupteur CA entre l'onduleur Solis et le réseau.
3. Attendez environ 30 secondes (pendant cette période, les condensateurs côté CA dissipent de l'énergie). Si la tension CC de l'onduleur est supérieure au seuil de démarrage, le voyant LED rouge d'ALIMENTATION (POWER) s'allumera. Éteignez l'interrupteur CC.
4. Confirmez que tous les voyants LED s'éteignent (environ une (1) minute).



ATTENTION:

Bien que le sectionneur CC de l'onduleur soit en position Éteinte (OFF) et que tous les voyants LED soient éteints, les opérateurs doivent attendre cinq (5) minutes après la déconnexion de la source d'alimentation CC avant d'ouvrir l'armoire de l'onduleur. Cela peut prendre jusqu'à cinq (5) minutes pour que les condensateurs côté CC dissipent toute l'énergie stockée.

7. Fonctionnement

En fonctionnement normal, l'écran LCD affiche alternativement la puissance de l'onduleur et l'état de fonctionnement (voir la figure 7.1). Vous pouvez faire défiler l'écran manuellement en appuyant sur les touches UP/DOWN. Appuyez sur la touche ENTER pour accéder au menu principal.

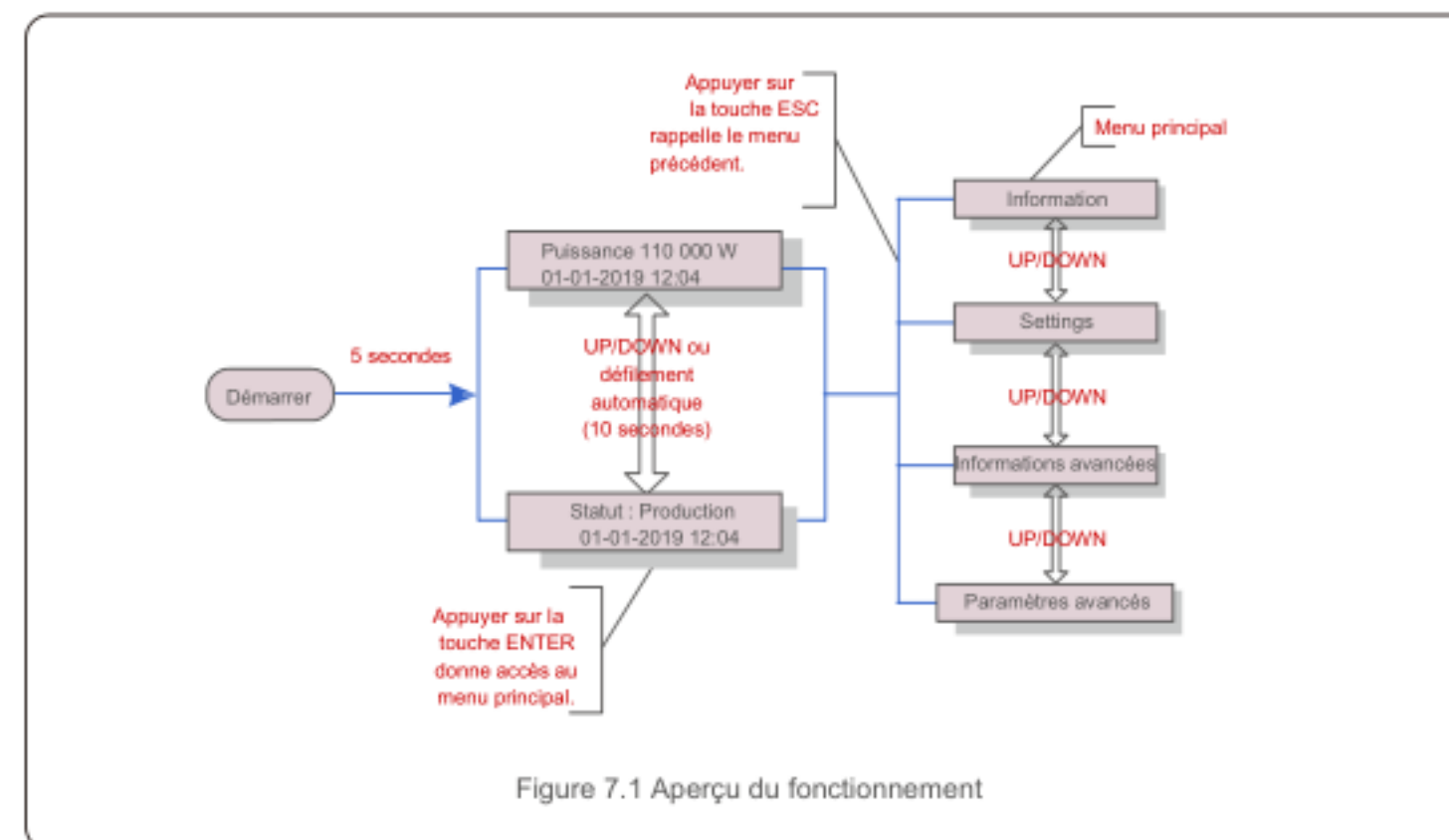


Figure 7.1 Aperçu du fonctionnement

7.1 Menu principal

Le menu principal comporte quatre sous-menus (voir la figure 7.1) :

1. Information
2. Settings
3. Advanced Info.
4. Paramètres avancés

7.2 Information

Le menu principal de l'onduleur S5 triphasé Solis permet d'accéder aux données et informations. Les informations sont affichées en sélectionnant « Information » dans le menu, puis en faisant défiler l'écran vers le haut ou vers le bas.

Affichage	Durée	Description
V_DC01 : 0000,0 V I_DC01 : 0000,0 A	10 s	V_DC01 : affiche la tension CC d'entrée. I_DC01 : affiche le courant CC d'entrée.
V_A : 000,0 V I_A : 000,0 A	10 s	V_A : affiche la valeur de tension du réseau. I_A : affiche la valeur du courant du réseau.
V_C : 000,0 V I_C : 000,0 A	10 s	V_C : affiche la valeur de tension du réseau. I_C : affiche la valeur du courant du réseau.
Statut : puissance de production : 0000 W	10 s	Status : affiche l'état instantané de l'onduleur. Power : affiche la valeur de la puissance de
Rea_Power : 0000 Var App_Power : 0000 VA	10 s	Rea_Power : affiche la puissance réactive de l'onduleur. App_Power : affiche la puissance apparente de l'onduleur.
Fréquence du réseau F_Grid 00,00 Hz	10 s	F_Grid : affiche la valeur de fréquence du réseau.
Énergie totale 0000000 kWh	10 s	Valeur énergétique totale produite.
Ce mois-ci : 0000 kWh Le mois dernier : 0000 kWh	10 s	This Month : énergie totale produite ce mois-ci. Last Month : énergie totale produite le mois dernier.
Aujourd'hui : 00,0 kWh Hier : 00,0 kWh	10 s	Today : énergie totale produite aujourd'hui. Yesterday : énergie totale produite hier.
Onduleur N/S 0000000000000	10 s	Affiche le numéro de série de l'onduleur.
Mode de travail : NULL DRM NO.:08	10 s	DRM NO : affiche le numéro DRM.
I_PV01 : + 05,0 A I_PV02 : +04,9 A ... I_PV08 : +05,2 A	10 s	I_DC01 : affiche la valeur du courant de l'entrée 01. I_DC02 : affiche la valeur du courant de l'entrée 02. ... I_DC08 : affiche la valeur du courant de l'entrée 08.

Tableau 7.1 Liste d'informations

7.2.1 Écran de verrouillage

Appuyer sur la touche ESC permet de revenir au menu principal. Appuyer sur la touche ENTER verrouille (Figure 7.2 (a)) ou déverrouille (Figure 7.2 (b)) l'écran.



Figure 7.2 Verrouiller et déverrouiller l'écran LCD

7.3 Paramètres

Les sous-menus suivants s'affichent lorsque le menu Paramètres est sélectionné :

1. Régler l'heure
2. Définir l'adresse

7.3.1 Set Time (Définir l'heure)

Cette fonction permet de régler l'heure et la date. Lorsque cette fonction est sélectionnée, l'écran LCD affiche un écran comme illustré à la figure 7.3.

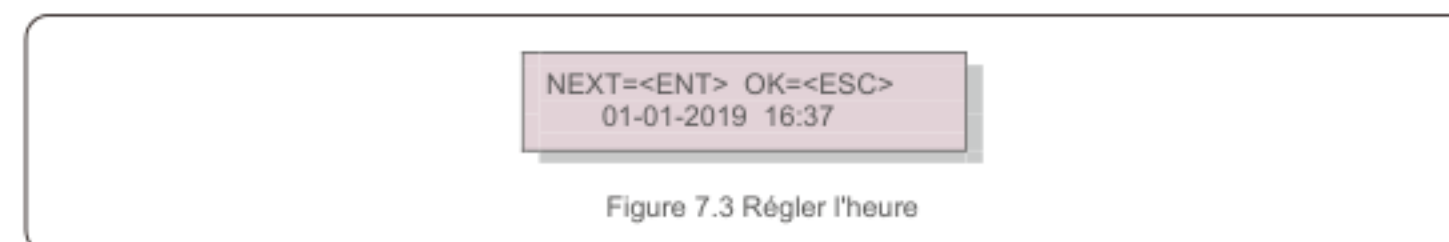


Figure 7.3 Régler l'heure

Appuyez sur les touches UP/DOWN pour régler l'heure et la date. Appuyez sur la touche ENTER pour passer d'un chiffre au suivant (de gauche à droite). Appuyez sur la touche ESC pour enregistrer les paramètres et revenir au menu précédent.

7.3.2 Set Adresse (Définir l'adresse)

Cette fonction est utilisée pour définir l'adresse lorsque plusieurs onduleurs sont connectés à trois moniteurs. Le chiffre de l'onduleur triphasé Solis est « 01 ».

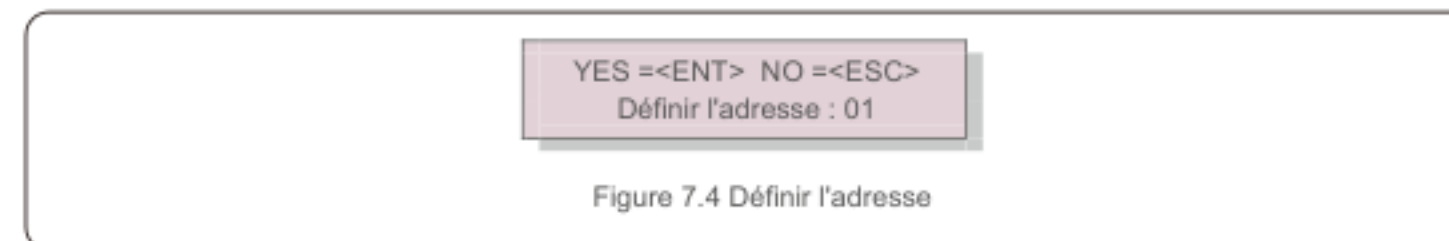


Figure 7.4 Définir l'adresse

Appuyez sur les touches UP/DOWN pour définir l'adresse. Appuyez sur la touche ENTER pour enregistrer les paramètres. Appuyez sur la touche ESC pour annuler les modifications et revenir au menu précédent.

7. Fonctionnement

7.4 Informations avancées (réservées aux techniciens)



REMARQUE :

L'accès à cette zone est réservé aux techniciens pleinement qualifiés et accrédités. Entrez dans le menu « Informations avancées » et « Paramètres avancés » (mot de passe requis).

Sélectionnez « Informations avancées » dans le menu principal. L'écran aura besoin du mot de passe comme illustré ci-dessous :

YES=<ENT> NO=<ESC>
Password : 0000

Figure 7.5 Entrer le mot de passe

Le mot de passe par défaut est « 0010 ».

Veillez appuyer sur la touche « VERS LE BAS » pour déplacer le curseur, appuyez sur la touche « VERS LE HAUT » pour sélectionner le numéro.

Après avoir saisi le mot de passe correct, le menu principal affichera un écran pour accéder aux informations suivantes.

1. message d'alarme
2. message d'exécution
3. Version
4. Énergie quotidienne
- Énergie mensuelle
6. Énergie annuelle
7. Enregistrements quotidiens
8. Données de communication
9. Warning Message

Vous pouvez faire défiler l'écran manuellement en appuyant sur les touches UP/DOWN. Appuyez sur la touche ENTER pour accéder à un sous-menu. Appuyez sur la touche ESC pour revenir au menu principal.

7.4.1 Message d'alarme

L'écran affiche les 100 derniers messages d'alarme (voir la figure 7.6). Vous pouvez faire défiler les écrans manuellement en appuyant sur les touches UP/DOWN. Appuyez sur la touche ESC pour revenir au menu principal.

Alm000 : OV-G-V
T: 00- 00 00: 00 D: 0000

Figure 7.6 Message d'alarme

7.4.2 Message d'exécution 3.

Cette fonction permet à la personne chargée de la maintenance de recevoir un message de fonctionnement. Par exemple, la température interne, la norme n° 1, 2, etc.

Vous pouvez faire défiler les écrans manuellement en appuyant sur les touches UP/DOWN.

7.4.3 Version

L'écran affiche la version du modèle de l'onduleur. Et l'écran affichera la version du logiciel en appuyant simultanément sur UP et DOWN (voir la figure 7.7).

7. Fonctionnement

Modèle : 08
Version du logiciel : D20001

Figure 7.7 Version du modèle et version du logiciel

7.4.4 Énergie quotidienne

La fonction sert à vérifier la production d'énergie pour le jour sélectionné.

YES =<ENT> NO =<ESC>
Select: 01/01/2019

Figure 7.8 Sélectionner la date pour afficher l'énergie quotidienne

Appuyez sur la touche DOWN pour déplacer le curseur sur le jour, le mois et l'année. Appuyez sur la touche UP pour modifier le chiffre. Appuyez sur ENTER une fois la date définie.

2019-01-01 : 051,3 kWh
2019-01-01 : 061,5 kWh

Figure 7.9 Énergie

quotidienne Appuyez sur la touche UP/DOWN pour déplacer une date par rapport à une autre.

7.4.5 Énergie mensuelle

La fonction sert à vérifier la production d'énergie pour le mois sélectionné.

YES=<ENT> NO=<ESC>
Select: 2019-01

Figure 7.10 Sélectionner le mois pour afficher l'énergie mensuelle

Appuyez sur la touche DOWN pour déplacer le curseur sur le jour, le mois. Appuyez sur la touche UP pour modifier le chiffre. Appuyez sur ENTER une fois la date définie.

2019-01 : 0510 kWh
2019-01 : 0610 kWh

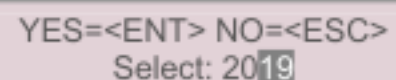
Figure 7.11 Énergie mensuelle

Appuyez sur la touche UP/DOWN pour déplacer une date par rapport à une autre.

7. Fonctionnement

7.4.6 Énergie annuelle

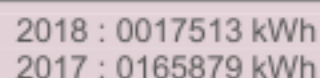
La fonction sert à vérifier la production d'énergie pour l'année sélectionnée.



YES=<ENT> NO=<ESC>
Select: 2019

Figure 7.12 Sélectionnez l'année pour afficher l'énergie annuelle

Appuyez sur la touche DOWN pour déplacer le curseur sur le jour et l'année. Appuyez sur la touche UP pour modifier le chiffre. Appuyez sur ENTER une fois la date définie.



2018 : 0017513 kWh
2017 : 0165879 kWh

Figure 7.13 Énergie annuelle

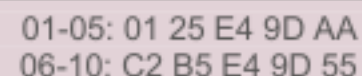
Appuyez sur la touche UP/DOWN pour passer d'une date à une autre.

7.4.7 Enregistrements quotidiens

L'écran affiche l'historique des modifications des paramètres. Uniquement pour le personnel de maintenance.

7.4.8 Données de communication

L'écran affiche les données internes de l'onduleur (voir la figure 7.14), réservées aux techniciens de maintenance.

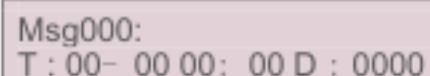


01-05: 01 25 E4 9D AA
06-10: C2 B5 E4 9D 55

Figure 7.14 Données de communication

7.4.9 Message d'avertissement

manuellement en appuyant sur les touches UP/DOWN. Appuyez sur la touche ESC pour revenir au menu principal.



Msg000:
T : 00- 00 00: 00 D : 0000

Figure 7.15 Message d'avertissement

7. Fonctionnement

7.5 Paramètres avancés (réservés aux techniciens)



REMARQUE :

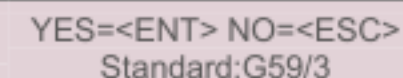
L'accès à cette zone est réservé aux techniciens pleinement qualifiés et accrédités. Veuillez suivre la figure 7.4 pour entrer le mot de passe et accéder à ce menu.

Sélectionnez Paramètres avancés dans le menu principal pour accéder aux options suivantes :

1. Sélectionnez Standard
2. Réseau ON/OFF
3. Commutateur 24H
4. Effacer les données d'énergie
5. Réinitialiser le mot de passe
6. Contrôle de la puissance
7. Calibrage de l'énergie
8. Réglages spéciaux
9. STD. Réglages du mode
10. Restaurer les paramètres
11. Mise à jour de l'IHM
12. Définition de l'EPM interne
13. Définition de l'EPM externe
14. Redémarrer l'IHM
15. Paramètre de débogage
16. Test du VENTILATEUR
17. Mise à jour du DSP
18. Définir la compensation
19. Courbe I/V

7.5. 1 Sélection de la norme

Cette fonction est utilisée pour sélectionner la norme de référence du réseau (voir la figure 7.16).



YES=<ENT> NO=<ESC>
Standard:G59/3

Figure 7.16

Appuyez sur les touches UP/DOWN pour sélectionner la norme G59/3, UL-480V, VDE0126, AS4777-15, AS4777-02, CQC380A, ENEL, UL-380V, MEX-CFE, C10/11 et la fonction « User-Def ».

Appuyez sur la touche ENTER pour confirmer le réglage.

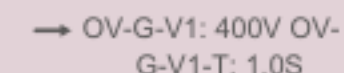
Appuyez sur la touche ESC pour annuler les modifications et revenir au menu précédent.



REMARQUE :

Cette fonction est réservée aux techniciens uniquement.

La sélection du menu « User-Def » donne accès au sous-menu suivant (voir la figure 7.17),



→ OV-G-V1: 400V OV-
G-V1-T: 1.0S

Figure 7.17



REMARQUE :

La fonction « User-Def » ne peut être utilisée que par le technicien de maintenance et doit être autorisée par le fournisseur d'énergie local.

7. Fonctionnement

Vous trouverez ci-dessous la plage de réglage pour « User-Def ». En utilisant cette fonction, les limites peuvent être modifiées manuellement.

OV-G-V1: 220---374V	OV-G-F1: 50.1-65Hz
OV-G-V1-T: 0.01---300S	OV-G-F1-T: 0.01---300S
OV-G-V2: 220---374V	OV-G-F2: 50.1-65Hz
OV-G-V2-T: 0.01---300S	OV-G-F2-T: 0.01---300S
UN-G-V1: 110---277V	UN-G-F1: 45-59.9Hz
UN-G-V1-T: 0.01---300S	UN-G-F1-T: 0.01---300S
UN-G-V2: 110---277V	UN-G-F2: 45-59.9Hz
UN-G-V2-T: 0.01---300S	UN-G-F2-T: 0.01---300S
Startup-T: 10-600S	Restore-T: 10-600S

Tableau 7.2 Plages de réglage pour « Réglage utilisateur (User-Def) » (L-N)

Appuyez sur les touches UP/DOWN pour faire défiler les éléments. Appuyez sur la touche ENTER pour modifier l'élément en surbrillance. Appuyez à nouveau sur les touches UP/DOWN pour modifier le réglage. Appuyez sur la touche ENTER pour exécuter le réglage. Appuyez sur la touche ESC pour annuler les modifications et revenir au menu précédent.



REMARQUE

Pour différents pays, la norme de réseau doit être définie comme différente en fonction des exigences locales. En cas de doute, veuillez consulter les techniciens de maintenance Solis pour plus de détails.

7.5.2 Réseau ON/OFF

Cette fonction est utilisée pour démarrer ou arrêter la production d'électricité de l'onduleur triphasé Solis (voir la figure 7.18).



Figure 7.18 Activation/désactivation du réseau

Vous pouvez faire défiler les écrans manuellement en appuyant sur les touches UP/DOWN. Appuyez sur la touche ENTER pour exécuter le réglage. Appuyez sur la touche ESC pour revenir au menu principal.

7. Fonctionnement

7.5.3 24H Switch (Commutateur 24H)

Cette fonction contrôle l'activation ou la désactivation de la fonction de consommation sur 24 heures (voir Figure 7.19).

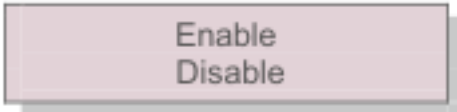


Figure 7.19 Activer/désactiver le commutateur 24H



REMARQUE :

Lorsque cette option est activée, l'écran LCD de l'onduleur sera toujours actif la nuit avec le voyant d'alimentation allumé. Si le réseau est en dysfonctionnement la nuit, le système ne peut pas récupérer même après que le réseau est revenu à la normale, mais les données de consommation seront toujours enregistrées dans le compteur. Jusqu'au lever du soleil, le système recommencera à fonctionner tant que les données du compteur pourront être téléchargées vers le système de surveillance Solis pour calibrer les données de consommation de la charge.

7.5.4 Effacer les données d'énergie

La fonction Effacer les données d'énergie permet de réinitialiser le rendement historique de l'onduleur.



Ces deux fonctions sont applicables uniquement par le personnel de maintenance. Un mauvais fonctionnement empêchera l'onduleur de fonctionner correctement.

7.5.5 Réinitialiser le mot de passe

Cette fonction est utilisée pour définir le nouveau mot de passe du menu « Infos avancées » et « Informations avancées » (voir la figure 7.20).



Figure 7.20 Définir un nouveau mot de passe

Saisissez le bon mot de passe avant de définir un nouveau mot de passe. Appuyez sur la touche DOWN pour déplacer le curseur, appuyez sur la touche UP pour corriger la valeur. Appuyez sur la touche ENTER pour exécuter le réglage.

Appuyez sur la touche ESC pour revenir au menu principal.

7.5.6 Contrôle de puissance

La puissance active et réactive peut être réglée via le bouton de réglage de l'alimentation. Il y a 5 éléments pour ce sous-menu :

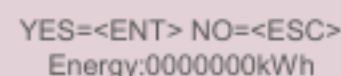
1. Réglez la puissance de sortie
2. Set Reactive Power
3. Out_P With Restore
4. Rea_P avec restauration
5. Select PF Curve



Cette fonction est réservée uniquement au personnel de maintenance. Une mauvaise manipulation empêchera l'onduleur d'atteindre la puissance maximale.

7.5.7 Calibrer l'énergie

L'entretien ou le remplacement peuvent effacer la valeur de l'énergie totale ou générer une valeur différente. Utiliser cette fonction permet à l'utilisateur de corriger la valeur de l'énergie totale à la même valeur qu'auparavant. Si le site Web de surveillance est utilisé, les données seront automatiquement synchronisées avec ce paramètre (voir la figure 7.21).



YES=<ENT> NO=<ESC>
Energy:0000000kWh

Figure 7.21 Calibrer l'énergie

Appuyez sur la touche DOWN pour déplacer le curseur, appuyez sur la touche UP pour corriger la valeur. Appuyez sur la touche ENTER pour exécuter le réglage. Appuyez sur la touche ESC pour revenir au menu principal.

7.5.8 Paramètres spéciaux



Cette fonction est réservée uniquement au personnel de maintenance. Une mauvaise manipulation empêchera l'onduleur d'atteindre la puissance maximale.

7.5.9 Paramètres du mode STD

Il y a 6 réglages sous STD. Mode settings.

1. Réglage du mode de travail
2. Power Rate Limit
3. Définir le taux de fréquence
4. Réglage de tension de 10 min
5. Power Priority
6. Paramètres initiaux



Cette fonction est réservée uniquement au personnel de maintenance. Une mauvaise manipulation empêchera l'onduleur d'atteindre la puissance maximale.

7.5.9.1 Activer les paramètres de l'interface logique

Lorsque vous sélectionnez la norme G98 ou G99 pour utiliser la fonction d'interface logique, veuillez suivre les paramètres ci-dessous pour activer le DRM. Le réglage par défaut du DRM est « OFF », si le DRM est réglé sur « ON », mais que l'interface logique n'est pas connectée au commutateur ou que le commutateur est ouvert, l'IHM de l'onduleur affichera « Limit by DRM » et la puissance de sortie de l'onduleur sera limitée à zéro.

1. Sélectionnez **Initial Settings**
2. Sélectionnez **DRM** et réglez-le sur « ON »

7.5.9 Restaurer les paramètres

Il y a 5 éléments dans le sous-menu de réglage initial.

Restaurer les paramètres permet de définir tous les paramètres spéciaux de la section 7.5.7 à leur valeur par défaut. L'écran affiche ce qui suit :



Confirmez-vous ?
YES =<ENT> NO =<ESC>

Figure 7.21 Restaurer les paramètres

Appuyez sur la touche ENTER pour enregistrer le paramètre après avoir désactivé le réseau. Appuyez sur la touche ESC pour revenir à la moyenne précédente.

7.5.10 Mise à jour de l'IHM

Cette fonction est utilisée pour mettre à jour le programme LCD.



Cette fonction est applicable uniquement par le personnel de maintenance. Un mauvais fonctionnement empêchera l'onduleur d'atteindre la puissance maximale.

7.5.12 Définition de l'EPM interne



NOTE:

Cette section comprend deux fonctions liées au compteur intelligent.

Veillez vous référer à la section 5.3.6 pour les schémas de connexion détaillés. **Fonction 1 : fonction de gestion de l'alimentation d'exportation interne**

Fonction 1 : fonction de gestion de l'alimentation d'exportation interne

Les onduleurs peuvent fonctionner avec un compteur intelligent pour limiter dynamiquement la puissance d'exportation du système. L'injection zéro peut être obtenue.

Le compteur intelligent peut être installé soit côté réseau, soit côté charge.

Fonction 2 : Fonction de surveillance de la consommation 24 heures sur 24

Applicable uniquement si le système de surveillance Solis est utilisé.

Les onduleurs peuvent fonctionner avec un compteur intelligent pour surveiller les données de consommation de charge pendant toute la journée et les données seront affichées sur le système de surveillance Solis. Le compteur intelligent ne peut être installé que du côté du réseau.



NOTE:

Veillez vous référer aux instructions ci-dessous pour les différents scénarios d'utilisation.

Scénario 1. Seule la fonction 1 est requise

Étape 1 : reportez-vous à la section 5.3.6 pour connecter le compteur intelligent côté réseau ou côté charge. Étape 2 : sélectionnez la section 7.5.12.1 Sélection du mode sur l'option 2 (compteur côté charge) ou

option 3 (compteur côté réseau) selon la configuration.

Étape 3 : configurez la section 7.5.12.2 pour régler la puissance de reflux autorisée.

Étape 4 : configurez la section 7.5.12.3 pour activer la fonction de sécurité intégrée (si nécessaire). Étape 5 : configurez la section 7.5.12.4 pour modifier le mode de travail (si nécessaire).

Scénario 2. Les fonctions 1 et 2 sont requises

Utilisation d'un compteur intelligent :

Étape 1 : reportez-vous à la section 5.3.6 pour connecter le compteur intelligent côté

réseau. Étape 2 : sélectionnez la section 7.5.12.1 Sélection du mode sur l'option 3

(compteur côté réseau). Étape 3 : sélectionnez la section 7.5.3 commutateur 24 h sur

« Activé ».

Étape 4 : configurez la section 7.5.12.2 pour régler la puissance de reflux autorisée.

Étape 5 : configurez la section 7.5.12.3 pour activer la fonction de sécurité intégrée (si nécessaire).

Étape 6 : configurez le système de surveillance Solis (veuillez vous référer au manuel de l'appareil de surveillance).

Si le client ne souhaite pas activer la fonction de contrôle de la puissance d'exportation, veuillez modifier la « puissance de reflux » sur la puissance de sortie maximale de l'onduleur à l'Étape 4 OU sélectionner simplement le mode sur « moniteur de consommation » à l'Étape 2 et sauter l'Étape 4-5.

Sélectionnez EPM Settings (Paramètres EMP) dans le menu principal pour accéder aux options suivantes :

1. Mode Select 2. Backflow Power 3. Fail safe ON/OFF 4. Backflow Work Mode

7.5.12.1 Sélection du mode

Il y a 4 paramètres dans ce menu comme ci-dessous :

1. OFF 2. Meter in Load 3. Meter in Grid 4. Consumption Monitor OFF : les fonctions sont désactivées

Meter in Load (Compteur côté charge) : le compteur intelligent Solis est connecté au circuit de charge.

Meter in Grid (Compteur dans le réseau) : le compteur intelligent Solis est connecté au point de connexion au réseau (la puissance de refoulement est par défaut de 0 W).

Consumption Monitor (Moniteur de consommation) : Le compteur intelligent Solis est connecté au point de connexion au réseau (le réglage de la puissance de refoulement n'est pas disponible).

7.5.12.2 Puissance de refoulement

Le paramètre est utilisé pour définir la puissance d'exportation autorisée vers le réseau. La plage de réglage est comprise entre 00000W et 29900W.



Figure 7.23 Définir la puissance de refoulement

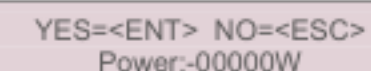


Figure 7.24

Appuyez sur les touches UP/DOWN pour définir les données. Appuyez sur la touche ENTER pour régler la puissance de refoulement. Appuyez ensuite sur la touches DOWN pour déplacer le curseur, appuyez sur UP pour changer le chiffre.

Appuyez sur la touche ESC pour enregistrer les paramètres et revenir au menu précédent.

7.5.12.3 Sécurité intégrée ON/OFF

Ce paramètre est utilisé pour émettre une alarme (et arrêter également la génération de l'onduleur) lorsque la connexion du compteur est perdue pendant le fonctionnement.

Cela peut empêcher une puissance de refoulement potentielle dans le réseau lorsque le système perd le contrôle.

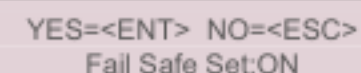


Figure 7.25 Activation/désactivation de la sécurité intégrée

Il n'est obligatoire d'activer cette fonction que lorsque l'onduleur est installé au Royaume-Uni en raison de la réglementation G100. Pour les autres régions, les clients peuvent activer ou désactiver la fonction à leur guise.



REMARQUE :

Lorsque la fonction de sécurité est activée et que le compteur CT est déconnecté d'une manière ou d'une autre, l'onduleur arrête la génération et émet une alarme « Failsafe » sur l'écran LCD. Lorsque la fonction de sécurité est désactivée et que le compteur CT est déconnecté d'une manière ou d'une autre, l'onduleur conservera la puissance de sortie de la dernière mesure lorsque le compteur CT était connecté. Après un redémarrage, l'onduleur produira à pleine puissance sans limite.

7.5.12.4 Mode de travail de refoulement

Ce sous-menu est utilisé pour définir le mode de travail de refoulement : 01, 02. « 01 » est le mode par défaut.

->Backflow Work Mode

Figure 7.26 Définir le mode de travail de refoulement

YES=<ENT> NO=<ESC>
Mode:01

Figure 7.27

Mode « 01 », comme le montre la figure 7.28, en mode de limitation moyenne, la puissance de sortie de chaque phase est la moyenne de la puissance de charge triphasée, et elle est supérieure à la phase de la puissance la plus basse en trois phases.

Inverter Production
L1- 4500W
L2- 4500W
L3- 4500W

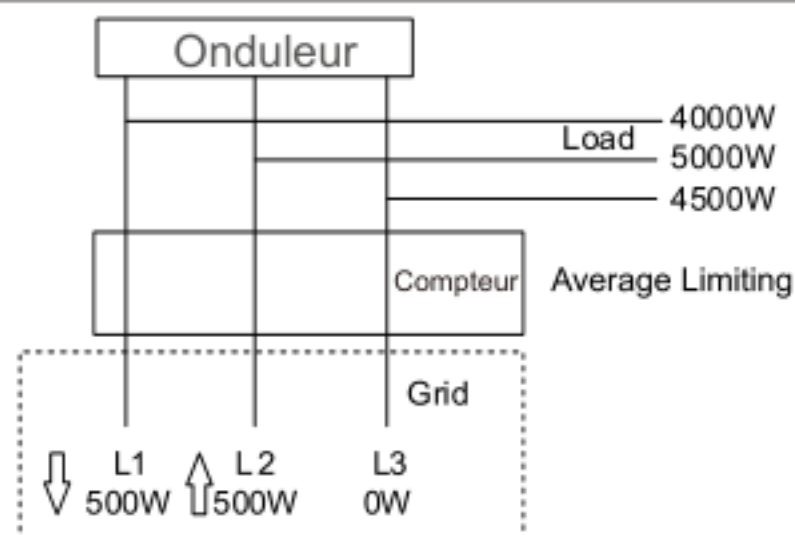


Figure 7.28

Mode « 02 », comme le montre la figure 7.29, en mode de limitation par phase, l'onduleur génère uniquement la puissance qui équivaut à l'une des puissances de charge triphasées qui est la puissance de charge la plus basse d'une certaine phase.

Inverter Production
L1- 4000W
L2- 4000W
L3- 4000W

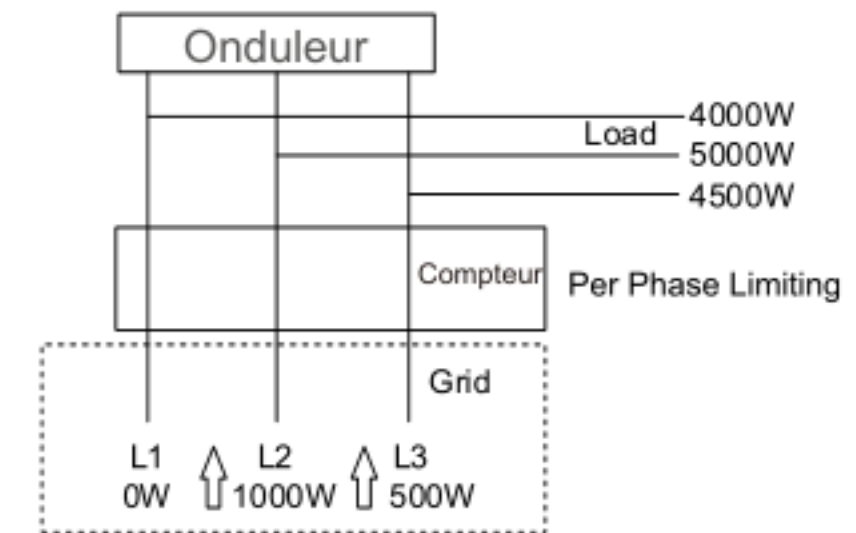


Figure 7.29

7.5.13 Définition de l'EPM externe

Ce paramètre ne doit être activé que lorsque le périphérique EPM externe Solis est utilisé. Deux options sont disponibles : 5G-EPM et Others-EPM.

->5G-EPM
Others-EPM

Figure 7.30

L'option 5G-EPM Failsafe doit être activée lorsque le dispositif EPM de la série 5G est utilisé. L'option Others-EPM Failsafe doit être activée lorsque le dispositif EPM de la série 2G est utilisé. Une seule option peut être activée à la fois.

7.5.14 Redémarrer l'IHM

La fonction est utilisée pour redémarrer l'IHM.



Cette fonction est réservée uniquement au personnel de maintenance. Une mauvaise manipulation empêchera l'onduleur d'atteindre la puissance maximale.

7.5.15 Paramètre de débogage

Cette fonction est réservée au personnel de maintenance du fabricant.

7.5.16 Test du VENTILATEUR



Cette section est réservée uniquement au personnel de maintenance.

Sélectionnez « Test du ventilateur (Fan Test) » pour afficher le sous-menu indiqué ci-dessous :

Are you sure?
YES= <ENT> NO= <ESC>

Figure 7.31

Le test du ventilateur (Fan Test) est une fonction de test d'usine. Appuyez sur la touche ENTRÉE (ENTER) pour démarrer le test.

Appuyez sur la touche ESC pour retourner au menu précédent.

7.5.17 Mise à jour du DSP

La fonction est utilisée pour mettre à jour le DSP.



Cette fonction est réservée uniquement au personnel de maintenance. Une mauvaise manipulation empêchera l'onduleur d'atteindre la puissance maximale.

7.5.18 Définir la compensation



Cette fonction est réservée uniquement au personnel de maintenance. Une mauvaise manipulation empêchera l'onduleur d'atteindre la puissance maximale.

7.5.16 Courbe I/V

Cette fonction est utilisée pour balayer les courbes I/V caractéristiques de chaque chaîne PV.

→ Set I/V Curve I/V
Curve Scan

Figure 7.32 Courbe I/V

7.5.16.1 Définir la courbe I/V

Ce paramètre permet de définir le point de départ de la tension de balayage et l'intervalle de tension.

Start_V: 850 V
Interval_V: 010 V

Figure 7.33 Définir la courbe I/V

Start_V : tension de démarrage du balayage de la courbe I/V (Réglable de 300 V à 1 000 V).

Interval_V : Intervalle de tension de balayage (Réglable de 1 à 100 V).

Au total, 60 points de données peuvent être scannés.

7.5.16.2 Balayage des courbes I/V

Appuyez sur « ENT » pour démarrer le balayage de la courbe I/V.

Balayage en cours...01

Figure 7.34 Balayage de la courbe I/V (1)

Une fois l'opération terminée, l'écran affiche « Scan OK », puis accède à la section suivante.

Select String No.: 01 Figure

7.35 Balayage de la courbe I/V (2)

01_850V: 9,56 A
02_860V: 9,44 A

Figure 7.36 Balayage de la courbe I/V (3)

7.6 Fonction AFCI

Les onduleurs Solis ont la fonction AFCI intégrée qui peut détecter le défaut d'arc sur le circuit CC et arrêter l'onduleur pour éviter un incendie.

7.6.1 Activer la fonction AFCI

La fonction AFCI peut être activée dans les cas suivants :

Chemin : Paramètres avancés -> Mot de passe : 0010 -> Paramètres spéciaux -> Réglage

AFCI -> AFCI ON/OFF -> ON >>>



Figure 7.37 Régler l'AFCI

Avertissement :



Le « Niveau AFCI » est réservé UNIQUEMENT aux techniciens Solis. Ne modifiez pas la sensibilité, sinon cela entraînera de fréquentes fausses alarmes ou des dysfonctionnements. Solis n'est pas responsable des dommages supplémentaires causés par des modifications non autorisées.

REMARQUE :



Le réglage correspond également à l'état actuel qui peut être utilisé pour inspecter l'état ON/OFF de la fonction AFCI.

7.6.2 Défaut d'arc

En fonctionnement normal, si un arc électrique est détecté, l'onduleur s'arrête et émet l'alarme suivante :

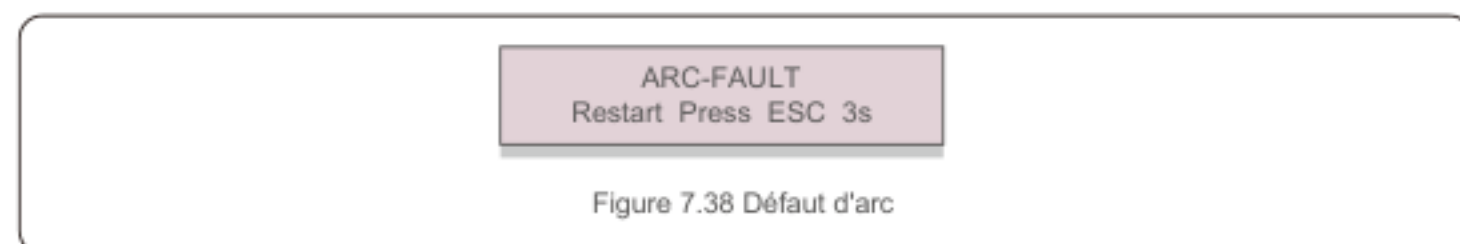


Figure 7.38 Défaut d'arc

L'installateur doit inspecter minutieusement le circuit CC pour s'assurer que tous les câbles sont correctement fixés.

Une fois que le problème du circuit CC a été résolu ou qu'il est confirmé comme étant correct, appuyez sur « ESC » pendant 3 secondes et attendez que l'onduleur redémarre.

L'onduleur triphasé Solis ne nécessite aucun entretien régulier. Cependant, le nettoyage de la poussière sur le dissipateur de chaleur aidera l'onduleur à dissiper la chaleur et à augmenter sa durée de vie. La poussière peut être enlevée à l'aide d'une brosse douce.



ATTENTION :

Ne touchez pas la surface de l'onduleur lorsqu'il fonctionne. Certaines parties de l'onduleur peuvent être chaudes et provoquer des brûlures. Éteignez l'onduleur (reportez-vous à la section 6.2) et attendez que l'onduleur refroidisse avant toute opération de maintenance ou de nettoyage.

L'écran LCD et les voyants d'état LED peuvent être nettoyés avec un chiffon humide s'ils sont trop sales pour être lus.



REMARQUE :

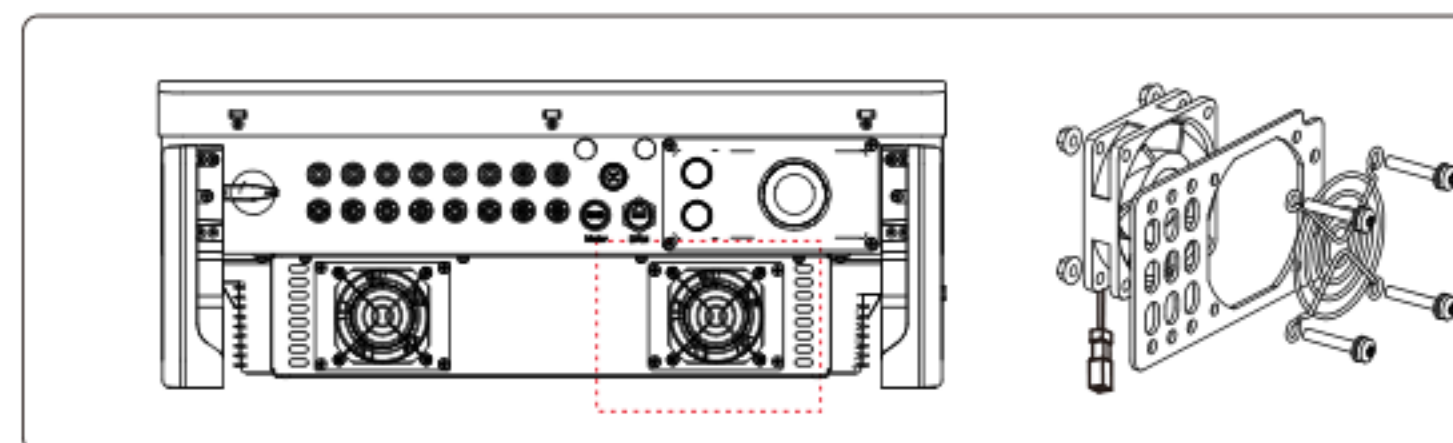
N'utilisez jamais de solvants, d'abrasifs ou de matériaux corrosifs pour nettoyer l'onduleur.

8.1 Maintenance du ventilateur

Si le ventilateur ne fonctionne pas correctement, l'onduleur ne sera pas refroidi efficacement et cela peut affecter le fonctionnement correct de l'onduleur.

Par conséquent, il est nécessaire de nettoyer ou de remplacer tout ventilateur cassé comme suit :

1. Débranchez l'alimentation secteur.
2. Mettez l'interrupteur CC en position « OFF ».
3. Attendez au moins 10 minutes.
4. Débranchez toute connexion électrique.
5. Placez l'onduleur sur la plateforme.
6. Retirez les 4 vis de la plaque du ventilateur et extrayez lentement le ventilateur.



7. Débranchez le connecteur du ventilateur avec précaution et retirez le ventilateur.
8. Nettoyez ou remplacez le ventilateur. Assemblez le ventilateur sur le rack.
9. Branchez le câble électrique et réinstallez le ventilateur. Redémarrez l'onduleur.

9. Dépannage

L'onduleur est conçu conformément aux normes internationales les plus importantes liées au réseau et aux exigences de sécurité et de compatibilité électromagnétique. Avant sa livraison au client, l'onduleur a été soumis à plusieurs tests pour garantir son fonctionnement optimal et sa fiabilité.

En cas de défaut, l'écran LCD affichera un message d'alarme. Dans ce cas, l'onduleur peut cesser d'alimenter le réseau. Les descriptions des défauts et leurs messages d'alarme correspondants sont listés dans le tableau 9.1 :

Message d'alarme	Description du défaut	Solution
Pas d'alimentation	Il n'y a pas d'alimentation de l'onduleur sur écran LCD	1. Vérifiez les connexions d'entrée PV 2. Vérifiez la tension d'entrée CC (monophasé >120V, triphasé >350V) 3. Vérifiez si PV+/- est inversé
L'écran LCD affiche toujours l'initialisation en cours	Impossible de démarrer	1. Vérifiez si le connecteur de la carte principale ou de la carte d'alimentation est fixé. 2. Vérifiez si le connecteur DSP de la carte d'alimentation est fixé.
OV-G-V01/02/03/04	Surtension du réseau	1. La résistance du câble CA est trop élevée. Remplacez le câble du réseau par un câble de plus grande taille 2. Ajustez la limite de protection si cela est autorisée par la société d'électricité.
UN-G-V01/02	Sous-tension du réseau	1. Utilisez la fonction de Réglage Utilisateur pour ajuster la limite de protection si cela est autorisé par la société d'électricité.
OV-G-F01/02	Surfréquence du réseau	
UN-G-F01/02	Sous-fréquence du réseau	
G-IMP	Impédance de réseau élevée	
NO-GRID	Aucune tension de réseau	1. Vérifiez les connexions et l'interrupteur de réseau. 2. Vérifiez la tension du réseau à l'intérieur de la borne de l'onduleur.
OV-DC01/02/03/04	Surtension CC	1. Réduisez le nombre de modules installés en série
OV-BUS	Surtension du bus CC	1. Vérifiez la connexion de l'inducteur de l'onduleur 2. Vérifiez la connexion à entraînement
UN-BUS01/02	Sous-tension du bus CC	
GRID-INTF01/02	Interférence au niveau du réseau	1. Redémarrez l'onduleur 2. Remplacez la carte d'alimentation
OV-G-I	Surintensité du réseau	
IGBT-OV-I	Surintensité de IGBT	
DC-INTF OV-DCA-I	Surintensité d'entrée CC	1. Redémarrez l'onduleur 2. Identifiez et retirez la chaîne du MPPT défaillant 3. Remplacez la carte d'alimentation
IGFOL-F	Échec du suivi du courant du réseau	1. Redémarrez l'onduleur ou contactez l'installateur.
IG-AD	Échec de l'échantillonnage du courant du réseau	

9. Dépannage

Message d'alarme	Description du défaut	Solution
OV-TEM	Surtempérature	1. Vérifiez la ventilation autour de l'onduleur. 2. Par temps chaud, vérifiez si l'onduleur est exposé à la lumière directe du soleil.
INI-FAULT	Défaut du système d'initialisation	1. Redémarrez l'onduleur ou contactez l'installateur.
DSP-B-FAULT	Défaut de communication entre le DSP principal et esclave	
12Power-FAULT	Défaut d'alimentation 12V	
PV ISO-PRO 01/02	Protection d'isolation PV	1. Retirez toutes les entrées CC, reconnectez et redémarrez l'onduleur un par un. 2. Identifiez la chaîne qui a provoqué le défaut et vérifiez l'isolation de la chaîne.
ILeak-PRO 01/02/03/04	Protection contre les courants de fuite	1. Vérifiez la connexion CA et CC 2. Vérifiez la connexion du câble à l'intérieur de l'onduleur.
RelayChk-FAIL	Échec de la vérification du relais	1. Redémarrez l'onduleur ou contactez l'installateur.
DCinj-FAULT	Courant d'injection CC élevé	
Auto-détection AFCI (modèle avec module AFCI)	Défaut d'auto-détection du module AFCI	1. Redémarrez l'onduleur ou contactez un technicien.
Protection contre l'arc (modèle avec module AFCI)	Arc détecté dans le circuit CC	1. Vérifiez s'il y a un arc au niveau de la connexion de l'onduleur et redémarrez l'onduleur.
Reve-DC	Connexion inversée de l'une des chaînes CC	1. Veuillez vérifier la polarité de la chaîne PV des onduleurs, si les chaînes sont connectées à l'envers, veuillez attendre la nuit où l'irradiance solaire est faible et le courant de la chaîne PV tombe en dessous de 0,5 A. Éteignez les deux interrupteurs CC et réglez le problème de polarité.
Écran éteint avec l'application du courant continu	Onduleur endommagé à l'intérieur	1. N'éteignez pas les interrupteurs CC car cela pourrait endommager l'onduleur. 2. Veuillez attendre jusqu'à ce que l'irradiance solaire diminue et utilisez un ampèremètre à pince pour confirmer que le courant de chaîne est inférieur à 0,5 A, puis éteignez les interrupteurs CC. 3. Veuillez noter que tout dommage causé par une utilisation incorrecte n'est pas couvert par la garantie de l'appareil.

Tableau 9.1 Message de défaut et description



REMARQUE:

Si l'onduleur affiche l'un des messages d'alarme listés dans le tableau 9.1, veuillez éteindre l'onduleur (Veuillez vous référer à la section 6.2 pour arrêter votre onduleur) et attendez 15 minutes avant de le redémarrer (Veuillez vous référer à la section 6.1 pour démarrer votre onduleur). Si le défaut persiste, veuillez contacter votre distributeur local ou le centre de maintenance. Veuillez garder à portée de main les informations suivantes avant de nous contacter.

1. Numéro de série de l'onduleur triphasé Solis ;
2. Nom du distributeur/revendeur de l'onduleur triphasé Solis (si disponible) ;
3. Date d'installation.
4. Description du problème (c'est-à-dire le message d'alarme affiché sur l'écran LCD et l'état des voyants d'état LED. D'autres lectures obtenues à partir du sous-menu « Information » (Veuillez vous référer à la section 6.2) seront également utiles.) ;
5. Configuration du panneau PV (par exemple, nombre de panneaux, capacité des panneaux, nombre de chaînes, etc.) ;
6. Vos coordonnées.

Modèle	S5-GC25K
Tension Tension d'entrée DC max. (Volts)	1100
Tension continue nominale (Volts)	600
Tension de démarrage (Volts)	180
Plage de tension MPPT (Volts)	200-1000
Courant d'entrée max. (Ampères)	3*32
Courant d'entrée de court-circuit max. (Ampères)	3*40
Nombre de MPPT/chaînes d'entrée max.	3/6
Puissance de sortie nominale (Watts)	25 000
Puissance de sortie max. (Watts)	27 500
Puissance de sortie apparente max. (VA)	27 500
Tension nominale du réseau (Volts)	3/N/PE, 220/380, 230/400
Courant nominal de sortie du réseau (ampères)	38,0 /36,1
Courant de sortie max. (Ampères)	41,8
Facteur de puissance (à la puissance de sortie)	0,8 en tête-0,8 à la traîne
THDi (à la puissance de sortie nominale)	<3 %
Fréquence nominale du réseau (Hertz)	50/60
Rendement max.	98,5 %
Rendement européen	98,1 %
Dimensions (L x H x P)	647 x 629 x 252 mm
Poids	37 kg
Topologie	Sans transformateur
Autoconsommation (nuit)	< 1 W
Plage de température ambiante de fonctionnement	-25 °C... +60 °C
Humidité relative	0-100 %
Indice de protection	IP66
Système de refroidissement	Convection naturelle
Altitude de fonctionnement max.	4 000m
Norme de connexion du réseau	G98 or G99, VDE-AR-N 4105 / VDE V 0124, EN 50549-1, VDE 0126 / UTE C 15 / VFR:2019, RD 1699 / RD 244 / UNE 206006 / UNE 206007-1, CEI 0-21, C10/11, NRS 097-2-1, TOR, EIFS 2018.2, IEC 62116, IEC 61727, IEC60068, IEC 61683, EN 50530
Norme de sécurité/EMC	IEC/EN 62109-1/-2, IEC/EN 61000-6-1/-2/-3/-4
Connexion CC	Connecteur
Connexion CA	Borne OT
Affichage	LCD, 2 × 20 Z
Connexions de communication	RS-485, en option : WiFi, GPRS
Garantie	5 ans (étendue à 20 ans)

10. Caractéristiques

Modèle	S5-GC30K
Tension Tension d'entrée DC max. (Volts)	1100
Tension continue nominale (Volts)	600
Tension de démarrage (Volts)	180
Plage de tension MPPT (Volts)	200-1000
Courant d'entrée max. (Ampères)	3*32
Courant d'entrée de court-circuit max. (Ampères)	3*40
Nombre de MPPT/chaînes d'entrée max.	3/6
Puissance de sortie nominale (Watts)	30 000
Puissance de sortie max. (Watts)	33 000
Puissance de sortie apparente max. (VA)	33 000
Tension nominale du réseau (Volts)	3/N/PE, 220/380, 230/400
Courant nominal de sortie du réseau (ampères)	45,6/43,3
Courant de sortie max. (Ampères)	50,2
Facteur de puissance (à la puissance de sortie nominale)	0,8 en tête-0,8 à la traîne
THDi (à la puissance de sortie nominale)	<3 %
Fréquence nominale du réseau (Hertz)	50/60
Rendement max.	98,5 %
Rendement européen	98,1 %
Dimensions (L x H x P)	647 x 629 x 252 mm
Poids	37 kg
Topologie	Sans transformateur
Autoconsommation (nuit)	< 1 W
Plage de température ambiante de fonctionnement	-25 °C... +60 °C
Humidité relative	0~100 %
Indice de protection	IP66
Système de refroidissement	Convection naturelle
Altitude de fonctionnement max.	4 000 m
Norme de connexion du réseau	G98 or G99, VDE-AR-N 4105 / VDE V 0124, EN 50549-1, VDE 0126 / UTE C 15 / VFR:2019, RD 1699 / RD 244 / UNE 206006 / UNE 206007-1, CEI 0-21, C10/11, NRS 097-2-1, TOR, EIFS 2018.2, IEC 62116, IEC 61727, IEC60068, IEC 61683, EN 50530
Norme de sécurité/EMC	IEC/EN 62109-1/-2, IEC/EN 61000-6-1/-2/-3/-4
Connexion CC	Connecteur MC4
Connexion CA	Borne OT
Affichage	LCD, 2 x 20 Z
Connexions de communication	RS-485, en option : WIFI, GPRS
Garantie	5 ans (extensible à 20 ans)

10. Caractéristiques

Modèle	S5-GC33K
Tension Tension d'entrée DC max. (Volts)	1100
Tension continue nominale (Volts)	600
Tension de démarrage (Volts)	180
Plage de tension MPPT (Volts)	200-1000
Courant d'entrée max. (Ampères)	3*32
Courant d'entrée de court-circuit max. (Ampères)	3*40
Nombre de MPPT/chaînes d'entrée max.	3/6
Puissance de sortie nominale (Watts)	33 000
Puissance de sortie max. (Watts)	36 300
Puissance de sortie apparente max. (VA)	36 300
Tension nominale du réseau (Volts)	3/N/PE, 220/380, 230/400
Courant nominal de sortie du réseau (ampères)	50,1/47,6
Courant de sortie max. (Ampères)	55,1
Facteur de puissance (à la puissance de sortie)	0,8 en tête-0,8 à la traîne
THDi (à la puissance de sortie nominale)	<3 %
Fréquence nominale du réseau (Hertz)	50/60
Rendement max.	98,6 %
Rendement européen	98,2 %
Dimensions (L x H x P)	647 x 629 x 252 m
Poids	37 kg
Topologie	Sans transformateur
Autoconsommation (nuit)	< 1 W
Plage de température ambiante de fonctionnement	-25 °C... +60 °C
Humidité relative	0~100 %
Indice de protection	IP66
Système de refroidissement	Convection naturelle
Altitude de fonctionnement max.	4 000m
Norme de connexion du réseau	G98 or G99, VDE-AR-N 4105 / VDE V 0124, EN 50549-1, VDE 0126 / UTE C 15 / VFR:2019, RD 1699 / RD 244 / UNE 206006 / UNE 206007-1, CEI 0-21, C10/11, NRS 097-2-1, TOR, EIFS 2018.2, IEC 62116, IEC 61727, IEC60068, IEC 61683, EN 50530
Norme de sécurité/EMC	IEC/EN 62109-1/-2, IEC/EN 61000-6-1/-2/-3/-4
Connexion CC	Connecteur
Connexion CA	Borne OT
Affichage	LCD, 2 x 20 Z
Connexions de communication	RS-485, en option : WIFI, GPRS
Garantie	5 ans (extensible à 20 ans)

10. Caractéristiques

Modèle	S5-GC36K
Tension Tension d'entrée DC max. (Volts)	1 100
Tension continue nominale (Volts)	600
Tension de démarrage (Volts)	180
Plage de tension MPPT (Volts)	200-1000
Courant d'entrée max. (Ampères)	4*32
Courant d'entrée de court-circuit max. (Ampères)	4*40
Nombre de MPPT/Nombre de chaînes d'entrée max.	4/8
Puissance de sortie nominale (Watts)	36 000
Puissance de sortie max. (Watts)	39 600
Puissance de sortie apparente max. (VA)	39 600
Tension nominale du réseau (Volts)	3/N/PE, 220/380, 230/400
Courant nominal de sortie du réseau (ampères)	54,7/52,0
Courant de sortie max. (Ampères)	60,2
Facteur de puissance (à la puissance de sortie nominale)	0,8 en tête-0,8 à la traîne
THDi (à la puissance de sortie nominale)	<3 %
Fréquence nominale du réseau (Hertz)	50/60
Rendement max.	98,7 %
Rendement européen	98,3 %
Dimensions (L x H x P)	647 x 629 x 252 mm
Poids	37 kg
Topologie	Sans transformateur
Autoconsommation (nuit)	< 1 W
Plage de température ambiante de fonctionnement	-25 °C... +60 °C
Humidité relative	0~100 %
Indice de protection	IP66
Système de refroidissement	Convection naturelle
Altitude de fonctionnement max.	4 000 m
Norme de connexion du réseau	G98 or G99, VDE-AR-N 4105 / VDE V 0124, EN 50549-1, VDE 0126 / UTE C 15 / VFR:2019, RD 1699 / RD 244 / UNE 206006 / UNE 206007-1, CEI 0-21, C10/11, NRS 097-2-1, TOR, EIFS 2018.2, IEC 62116, IEC 61727, IEC60068, IEC 61683, EN 50530
Norme de sécurité/EMC	IEC/EN 62109-1/-2, IEC/EN 61000-6-1/-2/-3/-4
Connexion CC	Connecteur MC4
Connexion CA	Borne OT
Affichage	LCD, 2 x 20 Z
Connexions de communication	RS-485, en option : WIFI, GPRS
Garantie	5 ans (extensible à 20 ans)

10. Caractéristiques

Modèle	S5-GC40K
Tension Tension d'entrée DC max. (Volts)	1 100
Tension continue nominale (Volts)	600
Tension de démarrage (Volts)	180
Plage de tension MPPT (Volts)	200-1000
Courant d'entrée max. (Ampères)	4*32
Courant d'entrée de court-circuit max. (Ampères)	4*40
Nombre de MPPT/Nombre de chaînes d'entrée max.	4/8
Puissance de sortie nominale (Watts)	40 000
Puissance de sortie max. (Watts)	44 000
Puissance de sortie apparente max. (VA)	44 000
Tension nominale du réseau (Volts)	3/N/PE, 220/380, 230/400
Courant nominal de sortie du réseau (ampères)	60,8/57,7
Courant de sortie max. (Ampères)	66,9
Facteur de puissance (à la puissance de sortie)	0,8 en tête-0,8 à la traîne
THDi (à la puissance de sortie nominale)	<3 %
Fréquence nominale du réseau (Hertz)	50/60
Rendement max.	98,7 %
Rendement européen	98,3 %
Dimensions (L x H x P)	647 x 629 x 252 m
Poids	37 kg
Topologie	Sans transformateur
Autoconsommation (nuit)	< 1 W
Plage de température ambiante de fonctionnement	-25 °C... +60 °C
Humidité relative	0~100 %
Indice de protection	IP66
Système de refroidissement	Convection naturelle
Altitude de fonctionnement max.	4 000m
Norme de connexion du réseau	G98 or G99, VDE-AR-N 4105 / VDE V 0124, EN 50549-1, VDE 0126 / UTE C 15 / VFR:2019, RD 1699 / RD 244 / UNE 206006 / UNE 206007-1, CEI 0-21, C10/11, NRS 097-2-1, TOR, EIFS 2018.2, IEC 62116, IEC 61727, IEC60068, IEC 61683, EN 50530
Norme de sécurité/EMC	IEC/EN 62109-1/-2, IEC/EN 61000-6-1/-2/-3/-4
Connexion CC	Connecteur
Connexion CA	Borne OT
Affichage	LCD, 2 x 20 Z
Connexions de communication	RS-485, en option : WIFI, GPRS
Garantie	5 ans (extensible à 20 ans)

10. Caractéristiques

Modèle	S5-GC40K-HV
Tension Tension d'entrée DC max. (Volts)	1 100
Tension continue nominale (Volts)	600
Tension de démarrage (Volts)	180
Plage de tension MPPT (Volts)	200-1000
Courant d'entrée max. (Ampères)	4*32
Courant d'entrée de court-circuit max. (Ampères)	4*40
Nombre de MPPT/Nombre de chaînes d'entrée max.	4/8
Puissance de sortie nominale (Watts)	40 000
Puissance de sortie max. (Watts)	44 000
Puissance de sortie apparente max. (VA)	44 000
Tension nominale du réseau (Volts)	3/PE, 480
Courant nominal de sortie du réseau (ampères)	48,1
Courant de sortie max. (Ampères)	53,0
Facteur de puissance (à la puissance de sortie nominale)	0,8 en tête-0,8 à la traîne
THDi (à la puissance de sortie nominale)	<3 %
Fréquence nominale du réseau (Hertz)	50/60
Rendement max.	98,8 %
Rendement européen	98,4 %
Dimensions (L x H x P)	647 x 629 x 252 mm
Poids	37 kg
Topologie	Sans transformateur
Autoconsommation (nuit)	< 1 W
Plage de température ambiante de fonctionnement	-25 °C... +60 °C
Humidité relative	0~100 %
Indice de protection	IP66
Système de refroidissement	Convection naturelle
Altitude de fonctionnement max.	4 000 m
Norme de connexion du réseau	G98 or G99, VDE-AR-N 4105 / VDE V 0124, EN 50549-1, VDE 0126 / UTE C 15 / VFR:2019, RD 1699 / RD 244 / UNE 206006 / UNE 206007-1, CEI 0-21, C10/11, NRS 097-2-1, TOR, EIFS 2018.2, IEC 62116, IEC 61727, IEC60068, IEC 61683, EN 50530
Norme de sécurité/EMC	IEC/EN 62109-1/-2, IEC/EN 61000-6-1/-2/-3/-4
Connexion CC	Connecteur MC4
Connexion CA	Borne OT
Affichage	LCD, 2 x 20 Z
Connexions de communication	RS-485, en option : WIFI, GPRS
Garantie	5 ans (extensible à 20 ans)

10. Caractéristiques

Modèle	S5-GC50K-HV
Tension Tension d'entrée DC max. (Volts)	1 100
Tension continue nominale (Volts)	600
Tension de démarrage (Volts)	180
Plage de tension MPPT (Volts)	200-1000
Courant d'entrée max. (Ampères)	4*32
Courant d'entrée de court-circuit max. (Ampères)	4*40
Nombre de MPPT/Nombre de chaînes d'entrée max.	4/8
Puissance de sortie nominale (Watts)	50 000
Puissance de sortie max. (Watts)	55 000
Puissance de sortie apparente max. (VA)	55 000
Tension nominale du réseau (Volts)	3/PE, 480
Courant nominal de sortie du réseau (ampères)	60,1
Courant de sortie max. (Ampères)	66,2
Facteur de puissance (à la puissance de sortie)	0,8 en tête-0,8 à la traîne
THDi (à la puissance de sortie nominale)	<3 %
Fréquence nominale du réseau (Hertz)	50/60
Rendement max.	98,8 %
Rendement européen	98,4 %
Dimensions (L x H x P)	647 x 629 x 252 m
Poids	37 kg
Topologie	Sans transformateur
Autoconsommation (nuit)	< 1 W
Plage de température ambiante de fonctionnement	-25 °C... +60 °C
Humidité relative	0~100 %
Indice de protection	IP66
Système de refroidissement	Convection naturelle
Altitude de fonctionnement max.	4 000m
Norme de connexion du réseau	G98 or G99, VDE-AR-N 4105 / VDE V 0124, EN 50549-1, VDE 0126 / UTE C 15 / VFR:2019, RD 1699 / RD 244 / UNE 206006 / UNE 206007-1, CEI 0-21, C10/11, NRS 097-2-1, TOR, EIFS 2018.2, IEC 62116, IEC 61727, IEC60068, IEC 61683, EN 50530
Norme de sécurité/EMC	IEC/EN 62109-1/-2, IEC/EN 61000-6-1/-2/-3/-4
Connexion CC	Connecteur
Connexion CA	Borne OT
Affichage	LCD, 2 x 20 Z
Connexions de communication	RS-485, en option : WIFI, GPRS
Garantie	5 ans (extensible à 20 ans)

10. Caractéristiques

Modèle	S5-GC15K-LV
Tension Tension d'entrée DC max. (Volts)	1 100
Tension continue nominale (Volts)	600
Tension de démarrage (Volts)	180
Plage de tension MPPT (Volts)	200-1000
Courant d'entrée max. (Ampères)	3*32
Courant d'entrée de court-circuit max. (Ampères)	3*40
Nombre de MPPT/chaînes d'entrée max.	3/6
Puissance de sortie nominale (Watts)	15 000
Puissance de sortie max. (Watts)	16 500
Puissance de sortie apparente max. (VA)	16 500
Tension nominale du réseau (Volts)	3/PE, 220
Courant nominal de sortie du réseau (ampères)	39,4
Courant de sortie max. (Ampères)	43,3
Facteur de puissance (à la puissance de sortie nominale)	0,8 en tête-0,8 à la traîne
THDi (à la puissance de sortie nominale)	<3 %
Fréquence nominale du réseau (Hertz)	50/60
Rendement max.	98,8 %
Rendement européen	98,3 %
Dimensions (L x H x P)	647 x 629 x 252 mm
Poids	37 kg
Topologie	Sans transformateur
Autoconsommation (nuit)	< 1 W
Plage de température ambiante de fonctionnement	-25 °C... +60 °C
Humidité relative	0~100 %
Indice de protection	IP66
Système de refroidissement	Convection naturelle
Altitude de fonctionnement max.	4 000 m
Norme de connexion du réseau	G98 or G99, VDE-AR-N 4105 / VDE V 0124, EN 50549-1, VDE 0126 / UTE C 15 / VFR:2019, RD 1699 / RD 244 / UNE 206006 / UNE 206007-1, CEI 0-21, C10/11, NRS 097-2-1, TOR, EIFS 2018.2, IEC 62116, IEC 61727, IEC60068, IEC 61683, EN 50530
Norme de sécurité/EMC	IEC/EN 62109-1/-2, IEC/EN 61000-6-1/-2/-3/-4
Connexion CC	Connecteur MC4
Connexion CA	Borne OT
Affichage	LCD, 2 x 20 Z
Connexions de communication	RS-485, en option : WiFi, GPRS
Garantie	5 ans (extensible à 20 ans)

10. Caractéristiques

Modèle	S5-GC20K-LV
Tension Tension d'entrée DC max. (Volts)	1 100
Tension continue nominale (Volts)	600
Tension de démarrage (Volts)	180
Plage de tension MPPT (Volts)	200-1000
Courant d'entrée max. (Ampères)	3*32
Courant d'entrée de court-circuit max. (Ampères)	3*40
Nombre de MPPT/chaînes d'entrée max.	3/6
Puissance de sortie nominale (Watts)	20 000
Puissance de sortie max. (Watts)	22 000
Puissance de sortie apparente max. (VA)	22 000
Tension nominale du réseau (Volts)	3/PE, 220
Courant nominal de sortie du réseau (ampères)	52,5
Courant de sortie max. (Ampères)	57,7
Facteur de puissance (à la puissance de sortie)	0,8 en tête-0,8 à la traîne
THDi (à la puissance de sortie nominale)	<3 %
Fréquence nominale du réseau (Hertz)	50/60
Rendement max.	98,8 %
Rendement européen	98,3 %
Dimensions (L x H x P)	647 x 629 x 252 m
Poids	37 kg
Topologie	Sans transformateur
Autoconsommation (nuit)	< 1 W
Plage de température ambiante de fonctionnement	-25 °C... +60 °C
Humidité relative	0~100 %
Indice de protection	IP66
Système de refroidissement	Convection naturelle
Altitude de fonctionnement max.	4 000m
Norme de connexion du réseau	G98 or G99, VDE-AR-N 4105 / VDE V 0124, EN 50549-1, VDE 0126 / UTE C 15 / VFR:2019, RD 1699 / RD 244 / UNE 206006 / UNE 206007-1, CEI 0-21, C10/11, NRS 097-2-1, TOR, EIFS 2018.2, IEC 62116, IEC 61727, IEC60068, IEC 61683, EN 50530
Norme de sécurité/EMC	IEC/EN 62109-1/-2, IEC/EN 61000-6-1/-2/-3/-4
Connexion CC	Connecteur MC4
Connexion CA	Borne OT
Affichage	LCD, 2 x 20 Z
Connexions de communication	RS-485, en option : WiFi, GPRS
Garantie	5 ans (extensible à 20 ans)

Modèle	S5-GC23K-LV
Tension Tension d'entrée DC max. (Volts)	1 100
Tension continue nominale (Volts)	600
Tension de démarrage (Volts)	180
Plage de tension MPPT (Volts)	200-1000
Courant d'entrée max. (Ampères)	3*32
Courant d'entrée de court-circuit max. (Ampères)	3*40
Nombre de MPPT/chaînes d'entrée max.	3/6
Puissance de sortie nominale (Watts)	23 000
Puissance de sortie max. (Watts)	25 000
Puissance de sortie apparente max. (VA)	25 000
Tension nominale du réseau (Volts)	3/PE, 220
Courant nominal de sortie du réseau (ampères)	60,4
Courant de sortie max. (Ampères)	65,0
Facteur de puissance (à la puissance de sortie nominale)	0,8 en tête-0,8 à la traîne
THDi (à la puissance de sortie nominale)	<3 %
Fréquence nominale du réseau (Hertz)	50/60
Rendement max.	98,8 %
Rendement européen	98,3 %
Dimensions (L x H x P)	647 x 629 x 252 mm
Poids	37 kg
Topologie	Sans transformateur
Autoconsommation (nuit)	< 1 W
Plage de température ambiante de fonctionnement	-25 °C... +60 °C
Humidité relative	0~100 %
Indice de protection	IP66
Système de refroidissement	Convection naturelle
Altitude de fonctionnement max.	4 000 m
Norme de connexion du réseau	G98 or G99, VDE-AR-N 4105 / VDE V 0124, EN 50549-1, VDE 0126 / UTE C 15 / VFR:2019, RD 1699 / RD 244 / UNE 206006 / UNE 206007-1, CEI 0-21, C10/11, NRS 097-2-1, TOR, EIFS 2018.2, IEC 62116, IEC 61727, IEC60068, IEC 61683, EN 50530
Norme de sécurité/EMC	IEC/EN 62109-1/-2, IEC/EN 61000-6-1/-2/-3/-4
Connexion CC	Connecteur MC4
Connexion CA	Borne OT
Affichage	LCD, 2 x 20 Z
Connexions de communication	RS-485, en option : WIFI, GPRS
Garantie	5 ans (extensible à 20 ans)

11.1 Guide de sélection de la norme applicable au réseau



REMARQUE :

Veillez vérifier si le réglage du code de réseau est conforme aux exigences locales.

Pour différents pays et régions, il faut sélectionner le code de réseau correspondant dans l'écran LCD de l'onduleur pour répondre aux exigences du fournisseur de réseau local.

Cette instruction indique comment modifier le code de réseau et quel code doit être sélectionné dans différents endroits.

La liste suivante décrit les options de norme applicable au réseau de l'onduleur qui sont sujettes à changement. Elle est fournie à titre de référence seulement. En cas de doutes ou d'incertitudes, veuillez consulter le service après-vente de Solis pour confirmation.

Pour régler le bon code de réseau, veuillez saisir le chemin suivant :

Réglages avancés -> Mot de passe : 0010 -> Sélection de la norme

Les limites de protection détaillées peuvent être consultées lorsque vous sélectionnez le code. Veuillez sélectionner « Sauvegarder et envoyer » pour appliquer le code.

N°	Code dans l'écran LCD	Pays/Région	Commentaires
1	VDE4015	Allemagne	Pour le réseau basse tension de l'Allemagne
2	EN50549 PO	Pologne	Pour le réseau basse tension de la Pologne
3	EN50549 NL	Pays-Bas	Pour le réseau basse tension des Pays-Bas
4	EN50438 L	-	Exigence générale EN50438 qui peut être utilisée en Autriche, à Chypre, en Finlande, en République tchèque, en Slovénie, etc.
5	EIFS- SW	Suède	Pour le réseau basse tension de la Suède
6	France	France	Pour le réseau basse tension de la France
7	C10/11	Belgique	Pour le réseau basse tension de la Belgique
8	NRS097	Afrique du Sud	Pour le réseau basse tension de l'Afrique du Sud
9	CEI0-21	Italie	Pour le réseau basse tension de l'Italie
10	EN50549L (EN50549-1)	-	Exigence générale EN50549-1 qui est conforme aux exigences locales de la plupart des pays européens
11	G98	Royaume-Uni	Pour le réseau basse tension du Royaume-Uni <16A
12	G99	Royaume-Uni	Pour le réseau basse tension du Royaume-Uni > 16A

11. Annexe

N°	Code dans l'écran LCD	Pays/Région	Commentaires
13	G98 NI	Irlande du Nord	Pour le réseau basse tension de l'Irlande du Nord <16A
14	G99 NI	Irlande du Nord	Pour le réseau basse tension de l'Irlande du Nord >16A
15	User-definé	-	Limites de protection sur mesure
16	Gen50	-	Générateur connecté, déclassement de fréquence, 50 Hz
17	Gen 60	-	Générateur connecté, déclassement de fréquence, 60 Hz
18	DK1	Est du Danemark	Pour le réseau basse tension de l'Est du Danemark
19	DK2	Ouest du Danemark	Pour le réseau basse tension de l'Ouest du Danemark
20	50438IE	Irlande	Pour le réseau basse tension de l'Irlande
21	RD1699	Espagne	Pour le réseau basse tension de l'Espagne
22	EN50549	-	Exigence générale EN50549 qui peut être utilisée à Chypre, en Finlande, en République tchèque, en Slovaquie, en